



our **power**, your **passion**

IT



**Catalogo 2024**



## Simbologia



**EHS (Ergonomic Handling System)**  
Sistema che caratterizza i comandi di alcune macchine, garantendo facilità di utilizzo, riduzione degli sforzi e massima semplificazione per l'utilizzatore.



**Gasoline**  
Motore con alimentazione a benzina.



**Diesel**  
Motore con alimentazione a gasolio.



**Original accessories and spare parts**  
Marchio di qualità che contraddistingue i ricambi e gli accessori originali di Emak. Progettati secondo i più severi standard di qualità garantiscono un miglior funzionamento della macchina e una vita utile più lunga.

## Indice

	Struttura aziendale	4	
	Motozappe	8	
	Motocoltivatori	20	
	Trinciatutto	56	
	Falciatrici	68	
	Motocarroie	98	
	Scarponi, Lubrificanti e Accessori vari	110	
	Motori Emak Linea Agricoltura	118	
	Motori Emak Linea Giardinaggio	126	





# Il Gruppo Emak

## La nostra Vision

### “Soluzioni innovative con il miglior valore per il cliente”

Intendiamo essere, nello sviluppo, nella produzione e distribuzione di macchine, componenti e accessori per il giardinaggio, l'agricoltura, l'attività forestale e l'industria, uno dei player di riferimento a livello mondiale nell'offerta di prodotti e servizi innovativi, che rendano efficiente e piacevole l'attività per i nostri clienti consumer e professionali, garantendo loro il miglior valore.



## La Struttura

Il **Gruppo Emak** è attivo nello sviluppo, produzione e commercializzazione a livello mondiale di un'ampia gamma di prodotti per tre segmenti di business:

### Outdoor Power Equipment

- prodotti destinati al giardinaggio, all'attività forestale e all'agricoltura quali decespugliatori, tagliaerba, trattorini, motoseghe, motozappe e motocoltivatori.

### Pompe e High Pressure Water Jetting

- prodotti per l'agricoltura quali pompe centrifughe e a membrana per l'irrigazione e diserbo;
- prodotti per l'industria, tra i quali sono compresi le pompe per l'industria e gli impianti ad alta ed altissima pressione;
- prodotti per il lavaggio (cleaning), ossia idropultrici professionali e semiprofessionali, macchine lava-asciuga pavimenti ed aspiratori.

### Componenti e Accessori

- prodotti quali filo e testine per decespugliatori, accessori per motoseghe, pistole, valvole ed ugelli per idropultrici e per applicazioni agricole, precision farming (sensori e computer).

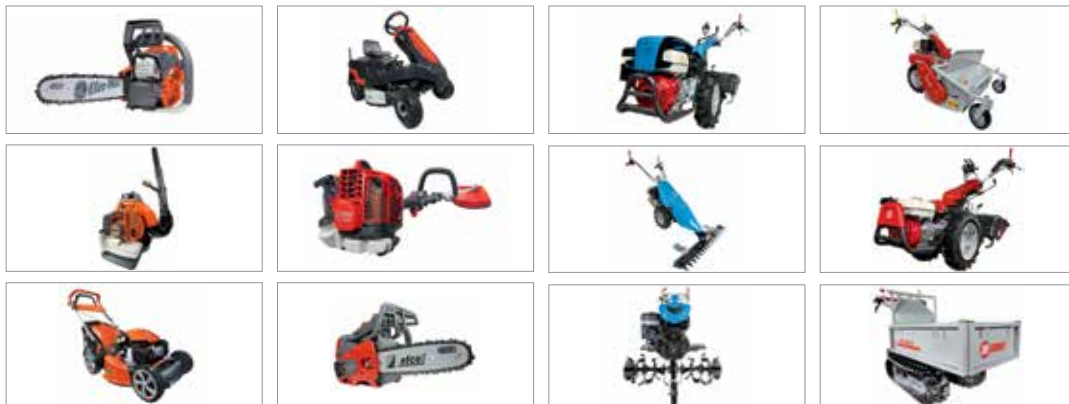
Il Gruppo impiega complessivamente circa **2.000 dipendenti**.





## Le Divisioni e la Gamma Prodotti

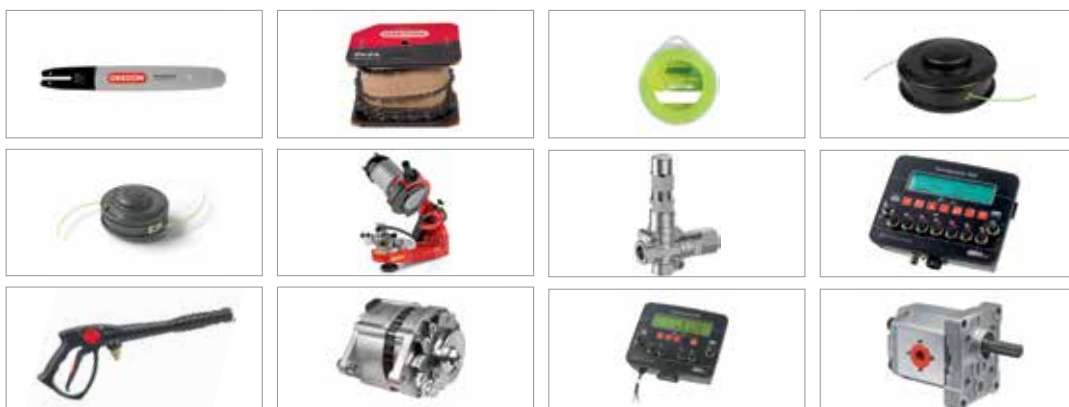
### Outdoor Power Equipment



### Pompe e High Pressure Water Jetting



### Componenti ed Accessori



# Outdoor Power Equipment

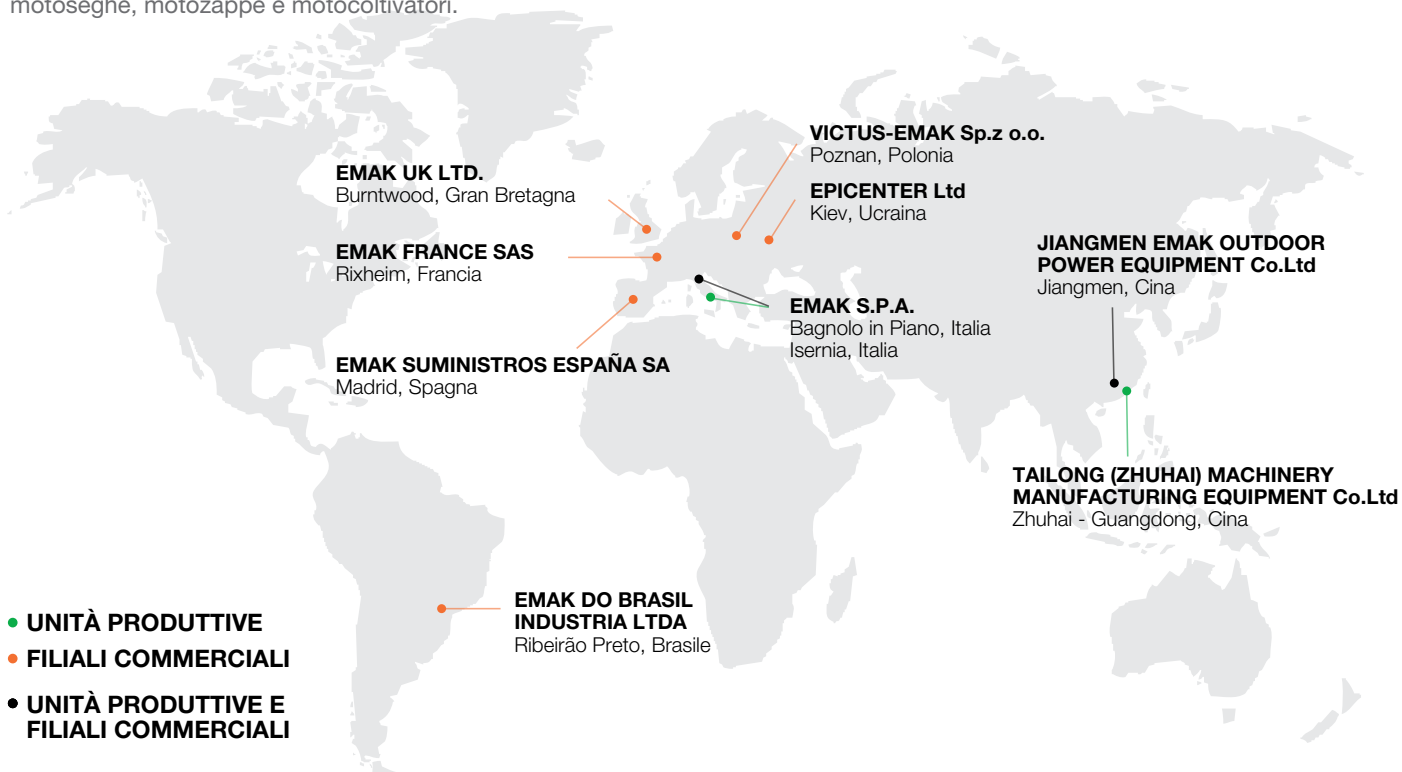
## La nostra Passione

Il verde di **Emak** è un verde certezza, di qualità, di innovazione, di completezza. È un verde fatto di cura e di rispetto, di passione e di progettazione. Per questo **Emak**, attraverso i suoi marchi **Efco**, **Oleo-Mac**, **Bertolini** e **Nibbi**, rappresenta un punto di riferimento per professionisti e hobbisti nella manutenzione del verde. Una passione da oltre 50 anni tutta italiana. Ad ognuno la sua **Emak**.



## La Struttura

**Emak** opera nel segmento **Outdoor Power Equipment** attraverso **9** società attive nello sviluppo, produzione e commercializzazione di prodotti per il giardinaggio, l'attività forestale e piccole macchine per l'agricoltura, quali decespugliatori, rasaerba, trattorini, motoseghe, motozappe e motocoltivatori.



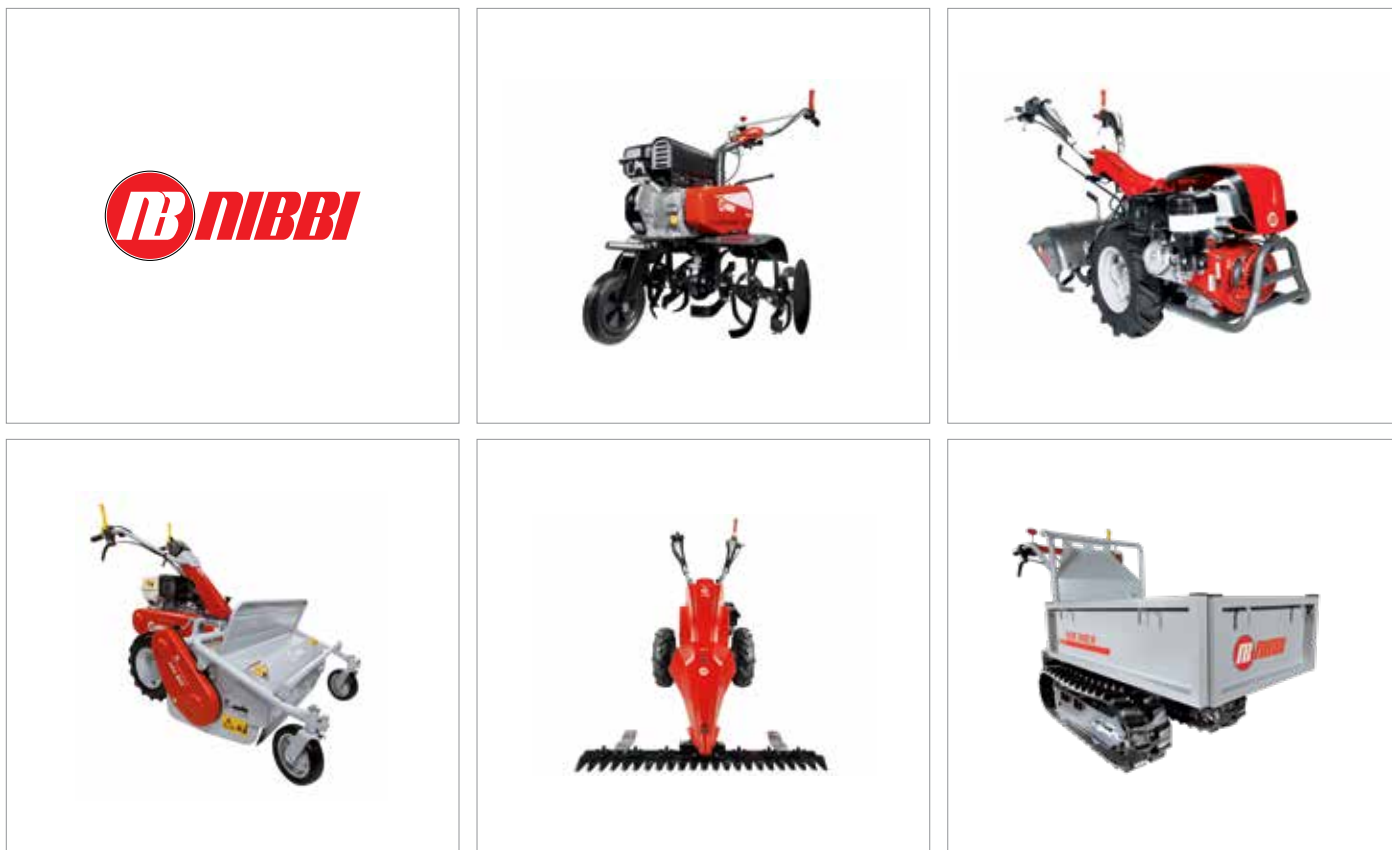
## I Numeri

4	marchi commerciali
4	unità produttive
8	paesi con presenza diretta
~800	dipendenti
170	distributori nazionali
115	paesi raggiunti
23	famiglie prodotto
260	modelli



# Outdoor Power Equipment

## La Gamma Prodotti e Accessori



Il risultato dell'articolato processo di sviluppo dei prodotti di Nibbi è una **gamma completa e in costante aggiornamento di macchine per la lavorazione del terreno in agricoltura e la cura di orti e giardini** in grado di rispondere alle esigenze di ogni tipologia di utente. Prodotti diversi a seconda dell'impiego a cui sono destinati, ma accomunati dagli elevati standard qualitativi in termini di prestazioni, affidabilità, comfort e sicurezza.

### Home-plus



#### Home-plus

Gamma di macchine per il consumatore privato, per attività di cura e pulizia del giardino, lavori su siepi e piccoli fusti e per tutte le attività di bricolage. Sono caratterizzate da leggerezza e da forme compatte per semplificare al massimo il lavoro dell'operatore. Semplici da avviare, da utilizzare e di facile manutenzione, sono gli strumenti ideali per svolgere nel modo più rapido e preciso gli interventi intorno a casa.

### Tough-tech



#### Tough-tech

Robuste ed affidabili, queste macchine sono pensate per un utilizzo intenso e frequente in ambito rurale, per attività di sfalcio di aree incolte, di potatura e di taglio di legna da ardere e per interventi di irrigazione e disinfezione di coltivazioni. Progettate con soluzioni pensate per durare nel tempo garantiscono allo stesso tempo resa elevata e massima durata nel tempo.

### Sharp-pro



#### Sharp-pro

Veri e propri strumenti di lavoro quotidiano per il professionista, queste macchine si distinguono per robustezza dei particolari, elevate prestazioni e massima affidabilità nel tempo. Grazie a materiali specifici sono studiate per garantire costanza qualitativa anche a fronte dei lavori più intensi e prolungati, nelle attività di interventi forestali e di pulitura di aree incolte o sottobosco.



Le specialiste della lavorazione della terra.  
 Potenti e resistenti sulle grandi superfici,  
 pratiche e affidabili anche in orti  
 e giardini privati: un'ampia gamma  
 per tutte le esigenze.

### PRIVATO



**055**



2,4 46

**095 S**



5,7 82

### INTENSIVO



**105 S**



5,7 85

### PROFESSIONALE



**115 S**



4,8-6,7 87

**118**



6,7-7,0 100

#### DATI TECNICI



cambio



potenza



fresa





# Motozappe



# Motozappa per uso privato

**055**

Ideale per utenti privati che devono preparare orti o aiuole in previsione della semina, questo modello si caratterizza per una eccellente combinazione di maneggevolezza e facilità d'uso.



Ruota di trasferimento posteriore utile per lo spostamento della macchina.



Regolatore di velocità con sistema on-off integrato e leva di comando fresa posizionate a portata di mano.



Fresa a tre elementi per lato da 46 cm restringibile a 32-22 cm.

**055**

Alimentazione	Motore	Modello	Cilindrata	Potenza	Avviamento	Codice	Prezzo
gasoline	Emak	K 300 H OHV	80 cm <sup>3</sup>	2,4 HP	autoavvolgente	68569002E5	482,00 €



## Focus accessori



**Arieggiatore**  
Codice **69209018**

**Prezzo** **242,40 €**



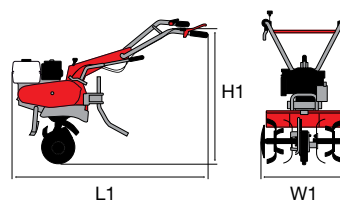
## Cambio:

### 1 velocità (1 avanti)

Giri fresa con motore 3400 giri/min:

159

## Dimensioni (mm)



L1	1150
H1	1000
W1	460-320-220

Trasmissione	a catena
Frizione	a cinghia con tenditore
Stegole	regolabili verticalmente 3 posizioni
Fresa	46 cm, restringibile a 32-22 cm
Presa di forza	no
Sperone	sì
Gancio di traino	no
Ruotino di trasferimento	sì
Peso	27 kg

# Motozappa per uso privato

## 095 S



Ideale per utenti privati che devono preparare terreni soffici in previsione della semina, questo modello si caratterizza per una eccellente combinazione di maneggevolezza e semplicità di utilizzo.



Ruota di trasferimento anteriore utile per il trasporto della macchina. È facilmente ribaltabile in altezza senza attrezzi per agevolare il lavoro sul terreno.



Stegole regolabili orizzontalmente e verticalmente, permettono all'operatore di lavorare con una postura corretta.



Fresa a tre elementi per lato da 82 cm con dischi laterali di protezione.

## 095 S

Alimentazione	Motore	Modello	Cilindrata	Potenza	Avviamento	Codice	Prezzo
gasoline	Emak	K 800 HT OHV	182 cm <sup>3</sup>	5,7 HP	autoavvolgente	68599002E5A	665,00 €

## Focus accessori

	<b>Assolcatore</b> Codice <b>69209081</b> (necessita portattrezzi <b>69209087</b> ) <b>Prezzo</b> <b>68,40 €</b>
	<b>Aratro</b> Codice <b>69209082</b> (necessita portattrezzi <b>69209087</b> ) <b>Prezzo</b> <b>71,30 €</b>
	<b>Scavapatate</b> Codice <b>69209083</b> (necessita portattrezzi <b>69209087</b> ) <b>Prezzo</b> <b>65,50 €</b>
	<b>Portattrezzi</b> Codice <b>69209087</b> <b>Prezzo</b> <b>44,20 €</b>
	<b>Coppia ruote metalliche</b> Codice <b>69209084</b> <b>Prezzo</b> <b>102,70 €</b>
	<b>Coppia ruote gommatae 3.50-8"</b> Codice <b>69209131</b> <b>Prezzo</b> <b>102,70 €</b>



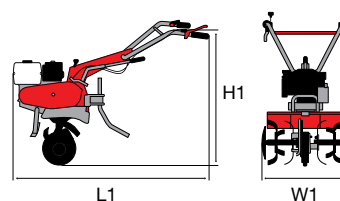
## Cambio:

### 2 velocità (1 avanti + 1 retro)

Giri fresa con motore 3400 giri/min:

159 **1** **1R** 66

## Dimensioni (mm)



L1	1400
H1	800
W1	820-550

Trasmissione	a catena
Frizione	a cinghia con tenditore
Stegole	regolabili verticalmente e orizzontalmente
Fresa	82 cm, restringibile a 55-35 cm, con dischi laterali di protezione
Presa di forza	no
Sperone	sì
Gancio di traino	sì
Ruotino di trasferimento	sì
Peso	57 kg



# Motozappa per uso intensivo

## 105 S



Ideale per utenti privati esigenti che devono preparare terreni in previsione della semina. Questo modello si caratterizza per avere due velocità in avanti e una retromarcia, una eccellente combinazione per le lavorazioni più difficili.



Selettore marce esterno, pratico ed ergonomico. Portattrezzi integrato e sperone registrabile in profondità.



Stegole regolabili verticalmente ed orizzontalmente tramite una comoda leva a manubrio, permettono all'operatore di lavorare con una postura corretta.



Fresa da 85 cm (restringibile a 60-35 cm), coltelli maggiorati e dischi di protezione laterali.

## 105 S

Alimentazione	Motore	Modello	Cilindrata	Potenza	Avviamento	Codice	Prezzo
gasoline	Emak	K 800 HC OHV	182 cm <sup>3</sup>	5,7 HP	autoavvolgente	68589011E5	894,00 €

## Focus accessori

	<b>Assolcatore</b> Codice 69209081
<b>Prezzo</b>	<b>68,40 €</b>
	<b>Aratro</b> Codice 69209082
<b>Prezzo</b>	<b>71,30 €</b>
	<b>Scavapatate</b> Codice 69209083
<b>Prezzo</b>	<b>65,50 €</b>
	<b>Coppia ruote metalliche</b> Codice 69209116
<b>Prezzo</b>	<b>102,70 €</b>
	<b>Coppia ruote gommate 3.50-6\"</b> Codice 69209089
	<b>Non disponibile</b>
	<b>Coppia ruote gommate 3.50-8\"</b> Codice 69209114
<b>Prezzo</b>	<b>102,70 €</b>



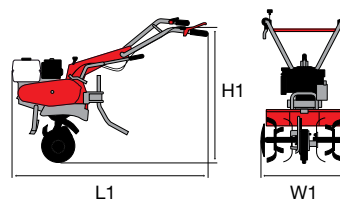
## Cambio:

### 3 velocità (2 avanti + 1 retro)

Giri fresa con motore 3400 giri/min:

83 1 1R 62  
114 2

## Dimensioni (mm)



L1	1630
H1	1050
W1	850-600-350

Trasmissione	ad ingranaggi in bagno d'olio e catena
Frizione	a cinghia con tenditore
Stegole	regolabili verticalmente e orizzontalmente
Fresa	85 cm, restringibile a 60-35 cm, con dischi laterali di protezione
Presa di forza	no
Sperone	sì, regolabile in profondità
Gancio di traino	sì, con portattrezzi integrato
Rutino di trasferimento	sì
Peso	63 kg

# Motozappa professionale

## 115 S



Modello estremamente affidabile, compatto e maneggevole. Progettato per le esigenze professionali degli agricoltori e dei manutentori del verde. La trasmissione diretta ad ingranaggi e la frizione multidisco lo rendono estremamente resistente alle sollecitazioni durante il lavoro ed al tempo stesso confortevole durante l'uso.



Trasmissione diretta ad ingranaggi sull'albero motore per estrema resistenza alle sollecitazioni.



Versatilità grazie al cambio a 3 velocità (2 avanti + 1 retro), che consente di lavorare il terreno con la stessa efficacia a seconda della durezza e della consistenza.



Trasmissione ad ingranaggi in bagno d'olio, resistente e con bassissima manutenzione.

## 115 S

Alimentazione	Motore	Modello	Cilindrata	Potenza	Avviamento	Codice	Prezzo
gasoline	POWERED BY HONDA	GX 160 OHV	163 cm <sup>3</sup>	4,8 HP	autoavvolgente	68649026E5A	2.013,00 €
gasoline	POWERED BY HONDA	GX 200 OHV	196 cm <sup>3</sup>	5,8 HP	autoavvolgente	68649052E5A	***
gasoline	Emak	K 800 H OHV	182 cm <sup>3</sup>	5,7 HP	autoavvolgente	68649037E5A	1.712,00 €
diesel	Emak	K 7000 HD	349 cm <sup>3</sup>	6,7 HP	autoavvolgente	68649050E5A	2.355,00 €

\*\*\* Non disponibile per il mercato italiano.



## Focus accessori

	<b>Coppia ruote laterali per trasferimento Ø 420 mm</b> Codice <b>68600001</b>
<b>Prezzo</b>	<b>102,90 €</b>
	<b>Assolcatore registrabile</b> Codice <b>68600006</b>
<b>Prezzo</b>	<b>119,60 €</b>
	<b>Flangia per ruote</b> Codice <b>L0093800</b>
<b>Prezzo</b>	<b>72,50 €</b>
	<b>Coppia ruote gommate 4.00-8"</b> Disco fisso Codice <b>69209025B</b> (necessita di flangia per ruote <b>L0093800</b> )
<b>Prezzo</b>	<b>266,60 €</b>
	<b>Coppia ruote metalliche Ø 410x60 mm</b> Codice <b>L0756011</b> (necessita di flangia per ruote <b>L0093800</b> )
<b>Prezzo</b>	<b>152,70 €</b>
	<b>Coppia ruote metalliche Ø 410x60 mm con anelli di allargamento</b> Codice <b>68242001</b> (necessita di flangia per ruote <b>L0093800</b> )
<b>Prezzo</b>	<b>229,50 €</b>



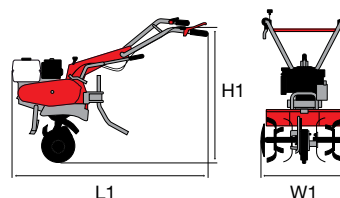
## Cambio:

### 3 velocità (2 avanti + 1 retro)

Giri fresa con motore 3600 giri/min:

87	1	48
147	2	

## Dimensioni (mm)



L1	1350
H1	800
W1	870-600

Trasmissione	ad ingranaggi in bagno d'olio
Frizione	multidisco in bagno d'olio
Stegole	regolabili verticalmente e orizzontalmente
Fresa	87 cm, restringibile a 60 cm, con dischi laterali di protezione
Presa di forza	sì, indipendente a 2100 giri/min
Sperone	sì
Gancio di traino	sì
Ruotino di trasferimento	sì
Peso	80 kg con motore a benzina - 90 kg con motore diesel

# Motozappa professionale

118



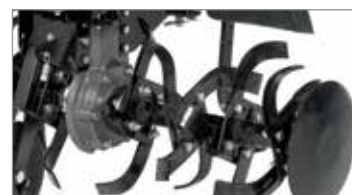
Modello progettato per le esigenze professionali degli agricoltori e dei manutentori del verde. La trasmissione diretta ad ingranaggi sull'albero motore lo rende resistente alle sollecitazioni durante il lavoro in terreni duri.



Trasmissione diretta ad ingranaggi sull'albero motore con frizione multidisco in bagno d'olio.



Estrema versatilità grazie al cambio a 4 velocità (3 avanti + 1 retro), che consente di lavorare il terreno con la stessa efficacia a seconda della durezza e della consistenza.



Trasmissione ad ingranaggi in bagno d'olio, resistente e con ridotta manutenzione.

118

Alimentazione	Motore	Modello	Cilindrata	Potenza	Avviamento	Codice	Prezzo
gasoline	Emak	K 900 HR OHV	252 cm <sup>3</sup>	7,0 HP	autoavvolgente	68579001E5S2	1.304,00 €
diesel	Emak	K 7000 HDR	349 cm <sup>3</sup>	6,7 HP	autoavvolgente	68579002E5AS2	1.760,00 €

## Focus accessori

	<b>Assolcatore</b> Codice <b>69209081</b>
<b>Prezzo</b>	<b>68,40 €</b>
	<b>Aratro</b> Codice <b>69209082</b>
<b>Prezzo</b>	<b>71,30 €</b>
	<b>Scavapatate</b> Codice <b>69209083</b>
<b>Prezzo</b>	<b>65,50 €</b>
	<b>Coppia ruote metalliche</b> Codice <b>69209122</b>
<b>Prezzo</b>	<b>102,70 €</b>
	<b>Coppia ruote gommata 3.50-8"</b> Codice <b>69209123</b>
<b>Prezzo</b>	<b>105,50 €</b>



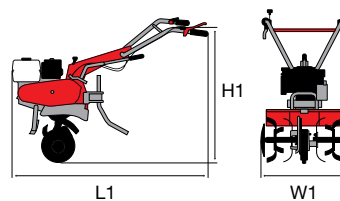
## Cambio:

### 4 velocità (3 avanti + 1 retro)

Giri fresa con motore 3600 giri/min:

58	1	1R	44
102	2		
140	3		

## Dimensioni (mm)



L1	1500 (gasoline) 1700 (diesel)
H1	1100
W1	1000-820-600

Trasmissione	ad ingranaggi in bagno d'olio
Frizione	multidisco in bagno d'olio
Stegole	regolabili verticalmente e orizzontalmente
Fresa	100 cm, restringibile a 80-60 cm, con dischi laterali di protezione
Presa di forza	sì, 3600 giri/min
Sperone	sì, regolabile in profondità
Gancio di traino	sì, con portattrezzi integrato
Ruotino di trasferimento	sì (versione diesel con cavalletto frontale)
Peso	96 kg con motore a benzina - 131 kg con motore diesel



Potenti e affidabili, maneggevoli, reversibili e plurifunzionali rappresentano la soluzione ideale per ogni tipo di lavoro in ogni stagione.

### PRIVATO



#### BRIK



### INTENSIVO



#### BRIK 5 S



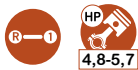
### PROFESSIONALE



#### MAK 17 S



#### BRIK 1 S



#### KAM 7 S



#### MAK 18 S



#### KAM 13 S



#### DATI TECNICI



cambio



freni



potenza



blocco differenziale



inversore



semiassi con riduttori

#### OPTIONAL



fresa



spazzolone



aratro



turbina



trinciasarmenti



sfalciaerba



pala



barra falciante



carrello



aratro rotante bidirezionale







# Motocoltivatori



# Motocoltivatore per uso privato

## BRIK



Ideale per utenti privati che dispongono di piccoli orti e giardini con la necessità di manutenzione periodica del terreno in preparazione della semina, anche in condizioni particolarmente difficili. La fresa di lavoro ha la particolarità di ruotare nella direzione opposta a quella di avanzamento delle ruote in modo tale da garantire all'operatore il massimo controllo del motocoltivatore, combinato ad una sensibile riduzione delle vibrazioni percepite dall'operatore.



Fresa da 50 cm controrotante che facilita il lavoro su terreni particolarmente difficili.



Ruote di grandi dimensioni per facilitare la manovrabilità della macchina durante l'utilizzo.



Regolazione della profondità della fresa per utilizzo su ogni tipologia di terreno.

### BRIK (macchina completa di fresa e ruote)

Alimentazione	Motore	Modello	Cilindrata	Potenza	Avviamento	Codice	Prezzo
gasoline	Emak	K 700 H OHV	182 cm <sup>3</sup>	5,4 HP	autoavvolgente	68369002E5	1.853,00 €



## Focus accessori



**Assolcatore retrofresa**  
Codice 69209111

**Prezzo** 92,70 €



**Coppia ruote metalliche**  
Ø 370 mm  
Codice L0051200

**Prezzo** 270,70 €



## VERSIONE MOTOCOLTIVATORE

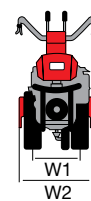
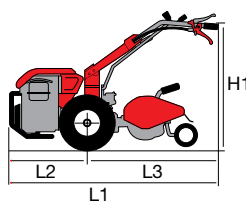
**Cambio/ Velocità (km/h):**

**2 velocità (1 avanti + 1 retro) con ruote 4.00-8"**

Velocità (km/h):

1,45 **1** **1R** 2,64

**Dimensioni (mm)**



L1	1650
L2	540
L3	1110
H1	960
W1	430
W2	500

Trasmissione	ad ingranaggi in bagno d'olio
Frizione	ad innesto diretto
Stegole	regolabili verticalmente
Inversore marce	no
Differenziale	no
Freni	no
Presa di forza	sincronizzata con marcia avanti
Attacco accessori	no
Gancio di traino	no
Cofano motore	no
Peso	75 kg (macchina completa)

# Motocoltivatore per uso privato

## BRIK 1 S



Studiato per utenti privati esigenti, in possesso di un orto domestico, questo motocoltivatore si caratterizza per la grande funzionalità e per l'eccellente combinazione di facilità d'uso e sicurezza.



Comando inserimento presa di forza direttamente sul manubrio.



Stegole orientabili verticalmente e orizzontalmente, reversibili a 180°, con dispositivo antivibrante per un maggiore comfort di utilizzo.



Attacco rapido QuickFit integrato che consente all'operatore di cambiare le attrezzature senza l'utilizzo di chiavi.

### ALLESTIMENTO CONSIGLIATO

ALLESTIMENTO CONSIGLIATO			Codice allestimento	Prezzo	
68319105E5 EMAK K 800 H OHV	69209020A Ruote gommate 4.00x8" DF	69219111 Fresa 50 cm (restringibile a 35) innesto per Quickfit	68319105E5S1	2.447,00 €	
68319105E5 EMAK K 800 H OHV	69209020A Ruote gommate 4.00x8" DF	69219111 Movimento barra eccentrico	69222011 Barra falciante mt. 0,92 SP	68319105E5S2	2.505,00 €

### BRIK 1 S (macchina senza fresa e ruote)

Alimentazione	Motore	Modello	Cilindrata	Potenza	Avviamento	Codice	Prezzo
gasoline	POWERED BY HONDA	GX 160 OHV	163 cm <sup>3</sup>	4,8 HP	autoavvolgente	68319103E5	***
gasoline	EMAK	K 800 H OHV	182 cm <sup>3</sup>	5,7 HP	autoavvolgente	68319105E5	1.764,00 €

\*\*\* Non disponibile per il mercato italiano.

## Focus accessori



**Fresa Ø 280, 50-(35) cm**  
12 coltelli  
innesto per **Quickfit**  
(restringibile 35 cm con kit  
**L0116300**)  
Codice **69219111**  
**Prezzo 588,80 €**



**Assolcatore retrofresa**  
Codice **L0050600**

**Prezzo 99,80 €**



**Spazzolone L 80-Ø 35 cm**  
Regolabile orizzontalmente  
e verticalmente  
Codice **L0070000**

**Prezzo 1.865,30 €**



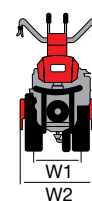
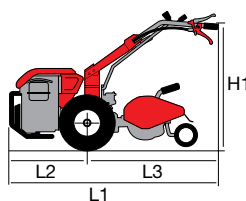
## VERSIONE MOTOCOLTIVATORE

**Cambio/ Velocità (km/h):**

**2 velocità (1 avanti + 1 retro) con ruote 4.00-8"**

Velocità (km/h): 1,18 **1** **1R** 3,07

**Dimensioni (mm)**



L1	1440
L2	470
L3	970
H1	230-1050
W1	380
W2	350-600

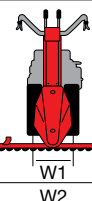
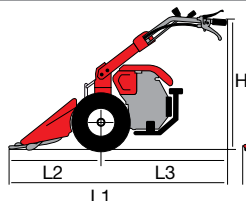
## VERSIONE FALCIATRICE

**Cambio/ Velocità (km/h):**

**2 velocità (1 avanti + 1 retro) con ruote 4.00-8"**

Velocità (km/h): 3,07 **1** **1R** 1,18

**Dimensioni (mm)**



L1	1465
L2	600
L3	865
H1	345-1150
W1	380
W2	900-1117








Trasmissione	ad ingranaggi in bagno d'olio
Frizione	multidisco a secco
Stegole	regolabili verticalmente, orizzontalmente e reversibili a 180° con dispositivo antivibrante
Inversore marce	no
Differenziale	no
Freni	no
Presa di forza	indipendente a 1004 giri/min
Attacco accessori	QuickFit di serie integrato
Gancio di traino	optional
Cofano motore	no
Peso	75 kg (con motore diesel, fresa e ruote)



## BRIK 1 S

Accessorio				Optional accessorio			
			Prezzo				Prezzo
<b>Frese</b>							
	Fresa Ø 280, <b>50-(35)</b> cm 12 coltelli innesto per <b>Quickfit</b> (restringibile 35 cm con kit <b>L0116300</b> )	<b>69219111</b>	<b>588,80 €</b>		Ruotino di sostegno	<b>Z0020368</b>	<b>42,50 €</b>
					Assolcatore retrofresa	<b>L0050600</b>	<b>99,80 €</b>
	Fresa Ø 280, <b>60-50-(35)</b> cm 16 coltelli innesto per <b>Quickfit</b> (restringibile 35 cm con kit <b>L0116300</b> )	<b>69219108</b>	<b>680,00 €</b>		Ruotino di sostegno	<b>Z0020368</b>	<b>42,50 €</b>
					Assolcatore retrofresa	<b>L0050600</b>	<b>99,80 €</b>
<b>Ruote gommate</b>							
	Coppia ruote gommate <b>4.00x8"</b> <b>Disco fisso</b> innesto rapido	<b>69209020A</b>	<b>162,60 €</b>		Coppia catene da neve	<b>L1055015</b>	<b>175,40 €</b>
					Coppia distanziali <b>L 100 mm</b>	<b>69209096</b>	<b>89,80 €</b>
<b>Ruote metalliche</b>							
	Coppia ruote metalliche <b>Ø 370 mm</b>	<b>L0051200</b>	<b>270,70 €</b>				

# Accessori

Accessorio				Optional accessorio			
			Prezzo				Prezzo
<b>Gancio di traino</b>							
	Gancio di traino	L0060900	59,10 €				
<b>Portattrezzi registrabile</b>							
	Portattrezzi registrabile (necessita gancio di traino L0060900)	L0103400	142,10 €		Aratro monovomere	L0100000	223,90 €
					Assolcatore	L0103200	154,20 €
<b>Movimento barra</b>							
	Movimento eccentrico	69229092	373,60 €		0,92 mt Lastrone completo centrale Denti speciali	69222011	337,90 €
<b>Spazzolone frontale</b>							
	Spazzolone L 80-Ø 35 cm Regolabile orizzontalmente e verticalmente	L0070000	1.865,30 €				

# Motocoltivatore per uso intensivo

## BRIK 5 S



Progettata per piccoli e medi appezzamenti, questa macchina coniuga, con grande efficacia e affidabilità nel tempo, prestazioni professionali e grande maneggevolezza, rendendola ideale per un'utenza di privati esigenti e agricoltori. L'ampia gamma di accessori disponibili, come frese, barre falcianti, spazzole e turboneve, è in grado di soddisfare anche le necessità di coloro che cercano una macchina multifunzione, semplice da usare e sicura.



Stegole orientabili verticalmente e orizzontalmente, reversibili a 180°, con dispositivo antivibrante per un maggiore comfort di utilizzo.



Il sistema EHS garantisce facilità di utilizzo, riduzione degli sforzi e massima semplificazione per l'utilizzatore.



Pratico inversore di marcia, che permette di passare velocemente alla retromarcia da qualsiasi velocità: rende la macchina maneggevole anche con la fresa e altri accessori.



**CIUCIARO DESIGN**

			Codice allestimento	Prezzo
ALLESTIMENTO CONSIGLIATO	68359008E5 HONDA GX 200 OHV	69209025B Ruote gommate 4.00x8" DF	69219088 Fresa 60 cm (restringibile a 50) con Quickfit	68359008E5S2 3.306,00 €
	68359009E5 EMAK K 800 H OHV	69209025B Ruote gommate 4.00x8" DF	69219102 Fresa 60 cm (restringibile a 50) con attacco fisso	68359009E5S1 2.883,00 €
	68359017E5A EMAK K 7000 HD	69209024A Ruote gommate 4.00x10" DF	69219102 Fresa 60 cm (restringibile a 50) con attacco fisso	68359017E5AS1 3.395,00 €
	68359023E5 EMAK K 7000 HD	69209024A Ruote gommate 4.00x10" DF	69219102 Fresa 60 cm (restringibile a 50) con attacco fisso	68359023E5S1 3.810,00 €

## BRIK 5 S (macchina senza fresa e ruote)

Alimentazione	Motore	Modello	Cilindrata	Potenza	Avviamento	Note	Codice	Prezzo
gasoline	POWERED BY HONDA	GX 200 OHV	196 cm <sup>3</sup>	5,8 HP	autoavvolgente		68359008E5	2.552,00 €
gasoline	EMAK	K 800 H OHV	182 cm <sup>3</sup>	5,7 HP	autoavvolgente		68359009E5	2.150,00 €
diesel	EMAK	K 7000 HD	349 cm <sup>3</sup>	6,7 HP	autoavvolgente		68359017E5A	2.662,00 €
diesel	EMAK	K 7000 HD	349 cm <sup>3</sup>	6,7 HP	autoavvolgente / elettrico	batteria fornita di serie	68359023E5	3.077,00 €



## Focus accessori



**Fresa Ø 280, 60-50-(40) cm**  
16 coltelli  
**Attacco fisso**  
(restringibile 40 cm  
con kit **69210259**)  
Codice **69219102**  
**Prezzo 631,50 €**



**Movimento in bagno d'olio**  
(necessita QuickFit **69212006**)  
Codice **69229097A**

**Prezzo 787,00 €**



**Ruspa frontale L 100x40 cm**  
**Attacco rapido**  
Regolabile orizzontalmente  
e verticalmente  
(necessita QuickFit **69212006**)  
Codice **69209065**  
**Prezzo 630,10 €**



## VERSIONE MOTOCOLTIVATORE

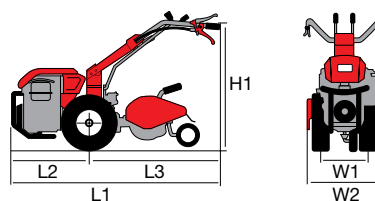
**Cambio/ Velocità (km/h):**

**4 velocità (2 avanti + 2 retro) con ruote 4.00-8"**

Velocità (km/h):

1,05	1	1R	1,11
2,20	2	2R	2,32

**Dimensioni (mm)**



L1	1740
L2	550
L3	1190
H1	1250-300
W1	370
W2	600-400

## VERSIONE FALCIATRICE

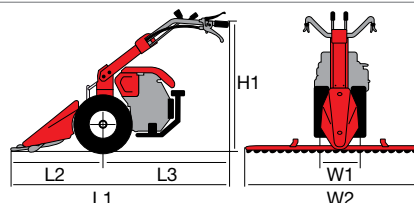
**Cambio/ Velocità (km/h):**

**4 velocità (2 avanti + 2 retro) con ruote 4.00-8"**

Velocità (km/h):

1,11	1	1R	1,05
2,32	2	2R	2,20

**Dimensioni (mm)**



L1	1670
L2	900
L3	770
H1	1250-300
W1	370
W2	1270-950

Trasmissione	ad ingranaggi in bagno d'olio
Frizione	multidisco a secco
Stegole	regolabili verticalmente, orizzontalmente e reversibili a 180° con dispositivo antivibrante
Inversore marce	sì, con leva a manubrio
Differenziale	no
Freni	no (sì, solo in versione con motore diesel)
Presa di forza	indipendente a 973 giri/min
Attacco accessori	QuickFit (optional)
Gancio di traino	optional
Cofano motore	no
Peso	116 kg (con motore, fresa e ruote)

## BRIK 5 S

Accessorio				Optional accessorio			
			Prezzo				Prezzo
<b>Frese</b>							
	Fresa Ø 280, 60-50-(40) cm 16 coltelli <b>Attacco fisso</b> (restringibile 40 cm con kit <b>69210259</b> )	69219102	631,50 €		Ruotino di sostegno	Z0020368	42,50 €
					Assolcatore retrofresa	L0009800	110,30 €
	Fresa Ø 280, 60-50-(40) cm 16 coltelli <b>Quickfit incluso</b> (restringibile 40 cm con kit <b>69210259</b> )	69219088	718,60 €		Ruotino di sostegno	Z0020368	42,50 €
					Assolcatore retrofresa	L0009800	110,30 €
<b>Kit zavorra frontale</b>							
	Zavorra frontale 7,8 Kg	69209118	44,20 €				
<b>Ruote gommata</b>							
	Coppia ruote gommata 4.00x8" Disco fisso	69209025B	266,60 €		Semiassi registrabili a vite	69209105	524,60 €
					Semiassi registrabili a 5 fori	L0059500	261,60 €
					Coppia distanziali L 50 mm	69209094	92,70 €
					Coppia catene da neve	L1055015	175,40 €
	Coppia ruote gommata 4.00x10" Disco fisso	69200024A	253,80 €		Semiassi registrabili a vite	69209105	524,60 €
					Semiassi registrabili a 5 fori	L0059500	261,60 €
					Coppia distanziali L 50 mm	69209094	92,70 €
					Coppia catene da neve	L0021600	184,50 €
	Coppia ruote gommata 4.00x10" Disco registrabile	69209004B	326,50 €		Coppia zavorre 15 Kg (non compatibili con semiassi registrabili)	69209099	152,60 €
					Coppia zavorre 18 Kg (compatibili con semiassi registrabili)	69209075	256,60 €
					Semiassi registrabili a vite	69209105	524,60 €
					Semiassi registrabili a 5 fori	L0059500	261,60 €
					Coppia distanziali L 50 mm	69209094	92,70 €
					Coppia catene da neve	L0021600	184,50 €
	Coppia ruote gommata 16-6.50x8" Disco fisso (necessita coppia distanziali L 50 mm <b>69209094</b> )	69209012A	303,70 €		Semiassi registrabili a vite	69209105	524,60 €
					Semiassi registrabili a 5 fori	L0059500	261,60 €










# Accessori




Accessorio				Optional accessorio			
			Prezzo				Prezzo
<b>Ruote metalliche</b>							
	Coppia ruote metalliche Ø 480x100 mm	69209067	205,30 €		Coppia anelli allargatori L 100 mm	L0040100	152,70 €
					Semiassi registrabili a vite	69209105	524,60 €
					Semiassi registrabili a 5 fori	L0059500	261,60 €
					Coppia distanziali L 50 mm	69209094	92,70 €
<b>Gancio di traino</b>							
	Gancio di traino	69209072	67,00 €				
<b>Movimenti e Lastroni</b>							
	Movimento in bagno d'olio (necessita QuickFit 69212006)	69229097A	787,00 €		0,95 mt Lastrone completo centrale <b>Denti semifitti</b>	69229084A*	404,90 €
					1,15 mt Lastrone completo centrale <b>Denti semifitti</b>	69229085A*	426,30 €
					1,27 mt Lastrone completo centrale <b>Denti semifitti</b>	69229086A*	446,20 €
					0,95 mt Lastrone completo centrale <b>Denti speciali</b> <b>Protezioni laterali</b>	69229068A	426,30 €
					1,15 mt Lastrone completo centrale <b>Denti speciali</b> <b>Protezioni laterali</b>	69229069A	456,20 €
					1,27 mt Lastrone completo centrale <b>Denti speciali</b> <b>Protezioni laterali</b>	69229070A	493,30 €
					1,22 mt Lastrone completo centrale <b>ESM "UNIVERSAL"</b> (necessita kit L0058900)	69229036	527,50 €
					1,02 mt Lastrone completo centrale <b>ESM "KOMUNAL"</b> (necessita kit L0058900)	L0066900	1.017,90 €
					1,22 mt Lastrone completo centrale <b>ESM "KOMUNAL"</b> (necessita kit L0058900)	69229037	1.133,40 €
					Zavorra per movimento in bagno d'olio	L0105700	128,60 €
					Scarpe asseandane per lastrone a denti semifitti	69229098	151,00 €

\* (consigliato l'utilizzo in combinazione alle scarpe asseandane 69229098).

## BRIK 5 S

Accessorio				Optional accessorio			
			Prezzo				Prezzo
<b>Portattrezzi registrabile</b>							
	Portattrezzi registrabile (necessita gancio di traino 69209072)	L1055001A	161,80 €		Aratro monovomere	Z0020102	195,10 €
					Assolcatore	Z0020133	189,00 €
					Scavapatate	L0066400	193,40 €
<b>QuickFit</b>							
	Attacco rapido <b>QuickFit</b>	69212006	118,30 €				
<b>Ruspa frontale</b>							
	Ruspa frontale L 100x40 cm <b>Attacco rapido</b> Regolabile orizzontalmente e verticalmente (necessita QuickFit 69212006)	69209065	630,10 €				
<b>Turboneve</b>							
	Turbina L 60 cm <b>Doppio stadio</b> Camino regolabile <b>Attacco rapido</b> (necessita QuickFit 69212006)	L0026200	2.144,50 €				

# Accessori

Accessorio		Prezzo		Optional accessorio			
<b>Spazzolone frontale</b>							
	<p>Spazzolone L <b>100xØ 35</b> cm Regolabile orizzontalmente e verticalmente <b>Attacco rapido</b> (necessita QuickFit <b>69212006</b>)</p>	<b>L0094200</b>	<b>1.902,50 €</b>				
<b>Trinciasarmenti a rullo</b>							
	<p>Trinciasarmenti L <b>50</b> cm <b>16</b> coltelli a 'Y' Freno di sicurezza integrato Flangiatura orientabile Rullo di appoggi o registrabile Rotazione PTO destra <b>Attacco rapido</b> (necessita QuickFit <b>69212006</b>)</p>	<b>69209119</b>	<b>2.011,50 €</b>				
<b>Sfalciaerba</b>							
	<p>Sfalciaerba L <b>65</b> cm <b>Monolama</b> Freno di sicurezza integrato Ruote pivottanti regolabili e asportabili Slitte laterali regolabili Rotazione PTO destra <b>Attacco rapido</b> (necessita QuickFit <b>69212006</b>)</p>	<b>69209008</b>	<b>1.784,90 €</b>				



# Motocoltivatore per uso intensivo

## KAM 7 S



Grazie al differenziale con leva di bloccaggio sul manubrio, che garantisce un'ottima manovrabilità e aderenza anche su terreni difficili o in pendenza, questa macchina garantisce la facilità d'uso come punto di forza. La possibilità di utilizzare numerosi accessori per la lavorazione del terreno, per lo sfalcio dell'erba e per la manutenzione di giardini o aree urbane, la rende particolarmente versatile e adatta all'utilizzatore più esigente e all'agricoltore.



Leva differenziale ed inversore sono facilmente raggiungibili ed azionabili.



Freni a comando indipendente e rotazione piantone a manubrio, facilitano le manovre sui terreni più difficili.



Attacco rapido QuickFit che consente all'operatore di cambiare le attrezzature senza l'utilizzo di chiavi.



**GIUCCIARDI DESIGN**

				Codice allestimento	Prezzo
ALLESTIMENTO CONSIGLIATO	68359102E5 HONDA GX 200 OHV	69209004B Ruote gommate 4.00-10" DR	69219088 Fresa 60 cm (restringibile a 50) con Quickfit	68359102E5S1	3.745,00 €
	68359118E5 HONDA GX 270 OHV	69209004B Ruote gommate 4.00-10" DR	69219088 Fresa 60 cm (restringibile a 50) con Quickfit	68359118E5S1	4.092,00 €
	68359120E5 EMAK K 900 H OHV	69209004B Ruote gommate 4.00-10" DR	69219088 Fresa 60 cm (restringibile a 50) con Quickfit	68359120E5S1	3.529,00 €
	68359115E5A EMAK K 7000 HD	69209004B Ruote gommate 4.00-10" DR	69219088 Fresa 60 cm (restringibile a 50) con Quickfit	68359115E5AS1	3.943,00 €
	68359124E5 EMAK K 7000 HD	69209004B Ruote gommate 4.00-10" DR	69219088 Fresa 60 cm (restringibile a 50) con Quickfit	68359124E5S1	4.358,00 €

## KAM 7 S (macchina senza fresa e ruote)

Alimentazione	Motore	Modello	Cilindrata	Potenza	Avviamento	Note	Codice	Prezzo
gasoline	POWERED BY HONDA	GX 200 OHV	196 cm <sup>3</sup>	5,8 HP	autoavvolgente		68359102E5	2.819,00 €
gasoline	POWERED BY HONDA	GX 270 OHV	270 cm <sup>3</sup>	8,4 HP	autoavvolgente		68359118E5	3.167,00 €
gasoline	EMAK	K 800 H OHV	182 cm <sup>3</sup>	5,7 HP	autoavvolgente		68359106E5	***
gasoline	EMAK	K 900 H OHV	252 cm <sup>3</sup>	7,0 HP	autoavvolgente		68359120E5	2.603,00 €
gasoline	KOHLER	CH 270 OHV	208 cm <sup>3</sup>	7,0 HP	autoavvolgente		68359107E5	***
diesel	EMAK	K 7000 HD	349 cm <sup>3</sup>	6,7 HP	autoavvolgente		68359115E5A	2.996,00 €
diesel	EMAK	K 7000 HD	349 cm <sup>3</sup>	6,7 HP	autoavvolgente / elettrico	batteria fornita di serie	68359124E5	3.453,00 €

\*\*\* Non disponibile per il mercato italiano.

## Focus accessori



**Fresa Ø 280, 60-50-(40) cm**  
16 coltelli  
**Quickfit incluso**  
(restringibile 40 cm  
con kit **69210259**)  
Codice **69219088**  
**Prezzo 718,60 €**



**Turbina L 60 cm**  
**Doppio stadio**  
Camino regolabile  
**Attacco rapido**  
(necessita QuickFit **69212006**)  
Codice **L0026200**  
**Prezzo 2.144,50 €**



**Trinciasarmenti L 65 cm**  
24 coltelli a 'Y'  
Freno di sicurezza integrato  
Flangiatura orientabile  
Rullo di appoggio registrabile  
Rotazione PTO destra  
**Attacco rapido**  
(necessita QuickFit **69212006**)  
Codice **L0091000**  
**Prezzo 2.109,60 €**



## VERSIONE MOTOCOLTIVATORE

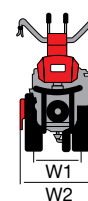
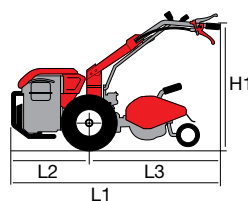
**Cambio/ Velocità (km/h):**

**4 velocità (2 avanti + 2 retro) con ruote 4.00-10"**

Velocità (km/h):

1,20	1	1R	1,27
2,52	2	2R	2,66

**Dimensioni (mm)**



L1	1780
L2	570
L3	1210
H1	1340-470
W1	370
W2	700-400

## VERSIONE FALCIATRICE

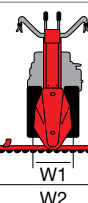
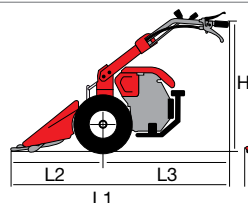
**Cambio/ Velocità (km/h):**

**4 velocità (2 avanti + 2 retro) con ruote 4.00-10"**

Velocità (km/h):

1,27	1	1R	1,20
2,66	2	2R	2,52

**Dimensioni (mm)**



L1	1690
L2	900
L3	790
H1	1440-620
W1	370
W2	1420-950

Trasmissione	ad ingranaggi in bagno d'olio
Frizione	multidisco a secco
Stegole	regolabili verticalmente, orizzontalmente e reversibili a 180° con dispositivo antivibrante
Inversore marce	sì, con leva a manubrio
Differenziale	sì
Freni	sì
Presa di forza	indipendente a 973 giri/min
Attacco accessori	QuickFit (optional)
Gancio di traino	sì
Cofano motore	no
Peso	120 kg (con motore, fresa e ruote)

## KAM 7 S





Accessorio		Prezzo		Optional accessorio		Prezzo	
<b>Frese</b>							
 <p>Fresa Ø 280, 60-50-(40) cm 16 coltelli <b>Attacco fisso</b> (restringibile 40 cm con kit 69210259)</p>	69219102	631,50 €		Ruotino di sostegno	Z0020368	42,50 €	
				Assolcatore retrofresa	L0009800	110,30 €	
 <p>Fresa Ø 280, 60-50-(40) cm 16 coltelli <b>Quickfit incluso</b> (restringibile 40 cm con kit 69210259)</p>	69219088	718,60 €		Ruotino di sostegno	Z0020368	42,50 €	
				Assolcatore retrofresa	L0009800	110,30 €	
 <p>Fresa Ø 320, (80)-70-60-(50) cm 20 coltelli <b>Quickfit incluso</b> Ruotino di sostegno incluso (estensibile 80 cm con kit 69210231) (restringibile 50 cm con kit 69210229)</p>	69219059	1.019,30 €		Assolcatore retrofresa	L0009800	110,30 €	
			 <p>Fresa Ø 320, (80)-70-60-(50) cm 20 coltelli <b>Attacco fisso</b> Ruotino di sostegno incluso (estensibile 80 cm con kit 69210231) (restringibile 50 cm con kit 69210229)</p>	69219065	905,20 €		Assolcatore retrofresa



# Accessori

Accessorio				Optional accessorio			
			Prezzo				Prezzo
<b>Ruote gommate</b>							
	Coppia ruote gommate <b>4.00x8"</b> Disco fisso	<b>69209025B</b>	<b>266,60 €</b>		Semiassi registrabili a vite	<b>69209105</b>	<b>524,60 €</b>
					Semiassi registrabili a 5 fori	<b>L0059500</b>	<b>261,60 €</b>
					Coppia distanziali L 50 mm	<b>69209094</b>	<b>92,70 €</b>
					Coppia catene da neve	<b>L1055015</b>	<b>175,40 €</b>
	Coppia ruote gommate <b>4.00x10"</b> Disco fisso	<b>69200024A</b>	<b>253,80 €</b>		Semiassi registrabili a vite	<b>69209105</b>	<b>524,60 €</b>
					Semiassi registrabili a 5 fori	<b>L0059500</b>	<b>261,60 €</b>
					Coppia distanziali L 50 mm	<b>69209094</b>	<b>92,70 €</b>
					Coppia catene da neve	<b>L0021600</b>	<b>184,50 €</b>
	Coppia ruote gommate <b>4.00x10"</b> Disco registrabile	<b>69209004B</b>	<b>326,50 €</b>		Coppia zavorre <b>15 Kg</b> (non compatibili con semiassi registrabili)	<b>69209099</b>	<b>152,60 €</b>
					Coppia zavorre <b>18 Kg</b> (compatibili con semiassi registrabili)	<b>69209075</b>	<b>256,60 €</b>
					Semiassi registrabili a vite	<b>69209105</b>	<b>524,60 €</b>
					Semiassi registrabili a 5 fori	<b>L0059500</b>	<b>261,60 €</b>
					Coppia distanziali L 50 mm	<b>69209094</b>	<b>92,70 €</b>
					Coppia catene da neve	<b>L0021600</b>	<b>184,50 €</b>
	Coppia ruote gommate <b>5.00x10"</b> Disco registrabile	<b>69209003B</b>	<b>380,60 €</b>		Coppia zavorre <b>15 Kg</b> (non compatibili con semiassi registrabili)	<b>69209099</b>	<b>152,60 €</b>
					Coppia zavorre <b>18 Kg</b> (compatibili con semiassi registrabili)	<b>69209075</b>	<b>256,60 €</b>
					Semiassi registrabili a vite	<b>69209105</b>	<b>524,60 €</b>
					Semiassi registrabili a 5 fori	<b>L0059500</b>	<b>261,60 €</b>
					Coppia distanziali L 50 mm	<b>69209094</b>	<b>92,70 €</b>
					Coppia catene da neve	<b>L0030200</b>	<b>187,50 €</b>
	Coppia ruote gommate <b>16-6.50x8"</b> Disco fisso (necessita coppia distanziali L 50 mm <b>69209094</b> )	<b>69209012A</b>	<b>303,70 €</b>		Semiassi registrabili a vite	<b>69209105</b>	<b>524,60 €</b>
					Semiassi registrabili a 5 fori	<b>L0059500</b>	<b>261,60 €</b>

## KAM 7 S

Accessorio				Optional accessorio			
			Prezzo				Prezzo
<b>Ruote metalliche</b>							
	Coppia ruote metalliche Ø 480x100 mm	69209067	205,30 €		Coppia anelli allargatori L 100 mm	L0040100	152,70 €
					Semiassi registrabili a vite	69209105	524,60 €
					Semiassi registrabili a 5 fori	L0059500	261,60 €
					Coppia distanziali L 50 mm	69209094	92,70 €
<b>Portattrezzi registrabile</b>							
	Portattrezzi registrabile	L1055001A	161,80 €		Aratro monovomere	Z0020102	195,10 €
					Assolcatore	Z0020133	189,00 €
					Scavapatate	L0066400	193,40 €
<b>Movimenti e Lastroni</b>							
	Movimento in bagno d'olio (necessita QuickFit 69212006)	69229097A	787,00 €		0,95 mt Lastrone completo centrale <b>Denti semifitti</b>	69229084A*	404,90 €
					1,15 mt Lastrone completo centrale <b>Denti semifitti</b>	69229085A*	426,30 €
					1,27 mt Lastrone completo centrale <b>Denti semifitti</b>	69229086A*	446,20 €
					1,40 mt Lastrone completo centrale <b>Denti semifitti</b>	69229087A*	486,10 €
					0,95 mt Lastrone completo centrale <b>Denti speciali</b> <b>Protezioni laterali</b>	69229068A	426,30 €
					1,15 mt Lastrone completo centrale <b>Denti speciali</b> <b>Protezioni laterali</b>	69229069A	456,20 €
					1,27 mt Lastrone completo centrale <b>Denti speciali</b> <b>Protezioni laterali</b>	69229070A	493,30 €
					1,40 mt Lastrone completo centrale <b>Denti speciali</b> <b>Protezioni laterali</b>	69229071A	521,70 €
					1,22 mt Lastrone completo centrale <b>ESM "UNIVERSAL"</b> (necessita kit L0058900)	69229036	527,50 €
					1,42 mt Lastrone completo centrale <b>ESM "UNIVERSAL"</b> (necessita kit L0058900)	69229021	614,40 €
					1,02 mt Lastrone completo centrale <b>ESM "KOMUNAL"</b> (necessita kit L0058900)	L0066900	1.017,90 €
					1,22 mt Lastrone completo centrale <b>ESM "KOMUNAL"</b> (necessita kit L0058900)	69229037	1.133,40 €
					1,42 mt Lastrone completo centrale <b>ESM "KOMUNAL"</b> (necessita kit L0058900)	69229038	1.265,90 €
					Zavorra per movimento in bagno d'olio	L0105700	128,60 €
	Scarpe asseandane per lastrone a denti semifitti	69229098	151,00 €				

\* (consigliato l'utilizzo in combinazione alle scarpe asseandane 69229098).

# Accessori

Accessorio				Optional accessorio			
			Prezzo				Prezzo
<b>Ruspa frontale</b>							
	Ruspa frontale L 100x40 cm <b>Attacco rapido</b> Regolabile orizzontalmente e verticalmente (necessita QuickFit 69212006)	69209065	630,10 €				
<b>Turboneve</b>							
	Turbina L 60 cm <b>Doppio stadio</b> Camino regolabile <b>Attacco rapido</b> (necessita QuickFit 69212006)	L0026200	2.144,50 €				
<b>Spazzolone frontale</b>							
	Spazzolone L 100xØ 35 cm Regolabile orizzontalmente e verticalmente <b>Attacco rapido</b> (necessita QuickFit 69212006)	L0094200	1.902,50 €				
<b>Trinciasarmenti a rullo</b>							
	Trinciasarmenti L 65 cm 24 coltelli a 'Y' Freno di sicurezza integrato Flangiatura orientabile Rullo di appoggio registrabile Rotazione PTO destra <b>Attacco rapido</b> (necessita QuickFit 69212006)	L0091000	2.109,60 €				
<b>Sfalciaerba</b>							
	Sfalciaerba L 65 cm <b>Monolama</b> Freno di sicurezza integrato Ruote pivotanti regolabili e asportabili Slitte laterali regolabili Rotazione PTO destra <b>Attacco rapido</b> (necessita QuickFit 69212006)	69209008	1.784,90 €				
<b>Rimorchio</b>							
	Rimorchio trainato per guida a stegole Dimensioni cassone 1,25x0,95 mt Profondità cassone 30 cm Ruote 145x70-8" Portata max 300 kg Freno di servizio a pedale Freno di stazionamento a mano <b>Cassone ribaltabile</b> Sponda posteriore ribaltabile ( <b>non omologato per circolazione stradale</b> )	L0018601	1.256,70 €				
<b>QuickFit</b>							
	Attacco rapido <b>QuickFit</b>	69212006	118,30 €				
<b>Zavorra frontale</b>							
	Zavorra frontale modulabile 14 Kg (necessita kit di montaggio 69202012)	69209129	79,80 €		Zavorra frontale modulabile 14 Kg (due elementi)	69209129	79,80 €



# Motocoltivatore per uso intensivo

## KAM 13 S



Progettata per un'utenza professionale, con un cambio di velocità a 3 rapporti con differenziale, è in grado affrontare i lavori più impegnativi, potendo sfruttare differenti motorizzazioni. Estremamente versatile e sicura, grazie al comando facilitato di gestione frizione EHS, coniuga la robustezza alla maneggevolezza. Un'ampia gamma di accessori soddisfa le esigenze specifiche di ogni utilizzatore.



Leva differenziale ed inversore sono facilmente raggiungibili ed azionabili.



Il sistema EHS garantisce facilità di utilizzo, riduzione degli sforzi e massima semplificazione per l'utilizzatore.



Attacco rapido QuickFit che consente all'operatore di cambiare le attrezzature senza l'utilizzo di chiavi.



**GIUGIARO DESIGN**

ALLESTIMENTO CONSIGLIATO

			Codice allestimento	Prezzo
68329238E5	EMAK K 1100 H		68329238E5S2	4.092,00 €
68329203E5	KOHLER CH 395 OHV		68329203E5S1	4.530,00 €
68329209E5	HONDA GX 270 OHV		68329209E5S2	4.543,00 €
68329210E5	HONDA GX 340 OHV		68329210E5S1	4.904,00 €
68329236E5A	EMAK K 9000 HD		68329236E5AS1	5.381,00 €
68329212E5	KOHLER KD 15 440		68329212E5S1	7.250,00 €
		69209003B Ruote gommate 5.0-10" DR		
		69219059 Fresa 70 cm con Quickfit		

### KAM 13 S (macchina senza fresa e ruote)

Alimentazione	Motore	Modello	Cilindrata	Potenza	Avviamento	Note	Codice	Prezzo
gasoline	Emak	K 1100 H	302 cm <sup>3</sup>	8,4 HP	autoavvolgente		68329238E5	2.848,00 €
gasoline	POWERED by HONDA	GX 270 OHV	270 cm <sup>3</sup>	8,4 HP	autoavvolgente		68329209E5	3.293,00 €
gasoline	POWERED by HONDA	GX 340 OHV	389 cm <sup>3</sup>	10,7 HP	autoavvolgente		68329210E5	3.654,00 €
gasoline	POWERED by HONDA	GX 390 OHV	389 cm <sup>3</sup>	11,7 HP	autoavvolgente		68329242E5	***
gasoline	KOHLER	CH 395 OHV	277 cm <sup>3</sup>	9,5 HP	autoavvolgente		68329203E5	3.275,00 €
diesel	KOHLER	KD 15 350	349 cm <sup>3</sup>	7,5 HP	autoavvolgente		68329227E5	4.761,00 €
diesel	Emak	K 9000 HD	441 cm <sup>3</sup>	9,2 HP	autoavvolgente/ elettrico	batteria fornita di serie	68329236E5A	4.116,00 €
diesel	KOHLER	KD 15 440	441 cm <sup>3</sup>	10,9 HP	autoavvolgente		68329211E5	5.082,00 €
diesel	KOHLER	KD 15 440	441 cm <sup>3</sup>	10,9 HP	autoavvolgente/ elettrico	batteria fornita di serie	68329212E5	6.058,00 €

\*\*\* Non disponibile per il mercato italiano.

## Focus accessori



**Fresa Ø 320**, (80)-70-60-(50) cm  
20 coltelli  
**Quickfit incluso**  
Ruotino di sostegno incluso  
(estensibile 80 cm con kit **69210231**)  
(restringibile 50 cm con kit **69210229**)  
Codice **69219059**  
**Prezzo 1.019,30 €**



**Turbina L 60 cm**  
**Doppio stadio**  
Camino regolabile  
**Attacco rapido**  
(necessita QuickFit **69212006**)  
Codice **L0026200**

**Prezzo 2.144,50 €**



**Trinciasarmenti L 65 cm**  
**24 coltelli a 'Y'**  
Freno di sicurezza integrato  
Flangiatura orientabile  
Rullo di appoggio registrabile  
Rotazione PTO destra  
**Attacco rapido**  
(necessita QuickFit **69212006**)  
Codice **L0091000**

**Prezzo 2.109,60 €**



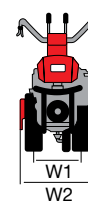
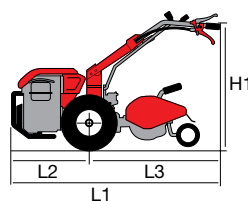
## VERSIONE MOTOCOLTIVATORE

**Cambio/ Velocità (km/h):**

**6 velocità (3 avanti + 3 retro) con ruote 5.00-10"**

Velocità (km/h):	1,26	1	1R	1,33
	2,64	2	2R	2,79
	4,37	3	3R	4,62

**Dimensioni (mm)**



L1	1800
L2	690
L3	1110
H1	1470-630
W1	370
W2	800-400

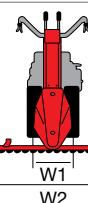
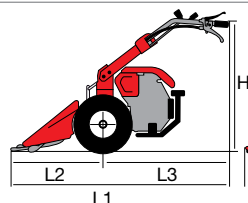
## VERSIONE FALCIATRICE

**Cambio/ Velocità (km/h):**

**6 velocità (3 avanti + 3 retro) con ruote 5.00-10"**

Velocità (km/h):	1,33	1	1R	1,26
	2,79	2	2R	2,64
	4,62	3	3R	4,37

**Dimensioni (mm)**



L1	1770
L2	900
L3	870
H1	1440-570
W1	370
W2	1420-950

Trasmissione	ad ingranaggi in bagno d'olio
Frizione	multidisco a secco
Stegole	regolabili verticalmente, orizzontalmente e reversibili a 180° con dispositivo antivibrante
Inversore marce	sì, con leva a manubrio
Differenziale	sì
Freni	sì
Presa di forza	indipendente a 973 giri/min
Attacco accessori	QuickFit (optional)
Gancio di traino	sì
Cofano motore	sì
Peso	130 kg (con motore diesel, fresa e ruote)

## KAM 13 S




























Accessorio				Optional accessorio			
			Prezzo				Prezzo
<b>Frese</b>							
	Fresa Ø 280, 60-50-(40) cm 16 coltelli <b>Quickfit incluso</b> (restringibile 40 cm con kit 69210259)	69219088	718,60 €		Ruotino di sostegno	Z0020368	42,50 €
					Assolcatore retrofresa	L0009800	110,30 €
	Fresa Ø 320, (80)-70-60-(50) cm 20 coltelli <b>Quickfit incluso</b> Ruotino di sostegno incluso (estensibile 80 cm con kit 69210231) (restringibile 50 cm con kit 69210229)	69219059	1.019,30 €		Assolcatore retrofresa	L0009800	110,30 €
	Fresa Ø 320, 80-70-60-(50) cm 24 coltelli <b>Quickfit incluso</b> Ruotino di sostegno incluso (restringibile 50 cm con kit 69210229)	69219054	1.079,20 €		Assolcatore retrofresa	L0009800	110,30 €
	Fresa Ø 320, (80)-70-60-(50) cm 20 coltelli <b>Attacco fisso</b> Ruotino di sostegno incluso (estensibile 80 cm con kit 69210231) (restringibile 50 cm con kit 69210229)	69219065	905,20 €		Assolcatore retrofresa	L0009800	110,30 €



# Accessori

Accessorio				Optional accessorio			
			Prezzo				Prezzo
<b>Ruote gommate</b>							
	Coppia ruote gommate <b>4.00x8"</b> Disco fisso	<b>69209025B</b>	<b>266,60 €</b>	Semiassi registrabili a vite	<b>69209105</b>	<b>524,60 €</b>	
				Semiassi registrabili a 5 fori	<b>L0059500</b>	<b>261,60 €</b>	
				Coppia distanziali L 50 mm	<b>69209094</b>	<b>92,70 €</b>	
				Coppia catene da neve	<b>L1055015</b>	<b>175,40 €</b>	
	Coppia ruote gommate <b>4.00x10"</b> Disco fisso	<b>69200024A</b>	<b>253,80 €</b>	Semiassi registrabili a vite	<b>69209105</b>	<b>524,60 €</b>	
				Semiassi registrabili a 5 fori	<b>L0059500</b>	<b>261,60 €</b>	
				Coppia distanziali L 50 mm	<b>69209094</b>	<b>92,70 €</b>	
				Coppia catene da neve	<b>L0021600</b>	<b>184,50 €</b>	
	Coppia ruote gommate <b>4.00x10"</b> Disco registrabile	<b>69209004B</b>	<b>326,50 €</b>	Coppia zavorre <b>15 Kg</b> (non compatibili con semiassi registrabili)	<b>69209099</b>	<b>152,60 €</b>	
				Coppia zavorre <b>18 Kg</b> (compatibili con semiassi registrabili)	<b>69209075</b>	<b>256,60 €</b>	
				Semiassi registrabili a vite	<b>69209105</b>	<b>524,60 €</b>	
				Semiassi registrabili a 5 fori	<b>L0059500</b>	<b>261,60 €</b>	
				Coppia distanziali L 50 mm	<b>69209094</b>	<b>92,70 €</b>	
				Coppia catene da neve	<b>L0021600</b>	<b>184,50 €</b>	
	Coppia ruote gommate <b>5.00x10"</b> Disco registrabile	<b>69209003B</b>	<b>380,60 €</b>	Coppia zavorre <b>15 Kg</b> (non compatibili con semiassi registrabili)	<b>69209099</b>	<b>152,60 €</b>	
				Coppia zavorre <b>18 Kg</b> (compatibili con semiassi registrabili)	<b>69209075</b>	<b>256,60 €</b>	
				Semiassi registrabili a vite	<b>69209105</b>	<b>524,60 €</b>	
				Semiassi registrabili a 5 fori	<b>L0059500</b>	<b>261,60 €</b>	
				Coppia distanziali L 50 mm	<b>69209094</b>	<b>92,70 €</b>	
				Coppia catene da neve	<b>L0030200</b>	<b>187,50 €</b>	
	Coppia ruote gommate <b>16-6.50x8"</b> Disco fisso (necessita coppia distanziali L 50 mm <b>69209094</b> )	<b>69209012A</b>	<b>303,70 €</b>	Semiassi registrabili a vite	<b>69209105</b>	<b>524,60 €</b>	
				Semiassi registrabili a 5 fori	<b>L0059500</b>	<b>261,60 €</b>	

## KAM 13 S

Accessorio				Optional accessorio			
			Prezzo				Prezzo
<b>Ruote metalliche</b>							
	Coppia ruote metalliche Ø 480x100 mm	69209067	205,30 €		Coppia anelli allargatori <b>L 100 mm</b>	L0040100	152,70 €
					Semiassi registrabili a vite	69209105	524,60 €
					Semiassi registrabili a 5 fori	L0059500	261,60 €
					Coppia distanziali <b>L 50 mm</b>	69209094	92,70 €
<b>Portattrezzi registrabile</b>							
	Portattrezzi registrabile	L1055001A	161,80 €		Aratro monovomere	Z0020102	195,10 €
					Aratro voltaorecchio a 180°	Z0020104	251,00 €
					Assolcatore	Z0020133	189,00 €
					Coltivatore a denti fissi	L0010200	263,20 €
					Scavapatate	L0066400	193,40 €
<b>Movimenti e Lastroni</b>							
	Movimento in bagno d'olio (necessita QuickFit 69212006)	69229097A	787,00 €		0,95 mt Lastrone completo centrale <b>Denti semifitti</b>	69229084A*	404,90 €
					1,15 mt Lastrone completo centrale <b>Denti semifitti</b>	69229085A*	426,30 €
					1,27 mt Lastrone completo centrale <b>Denti semifitti</b>	69229086A*	446,20 €
					1,40 mt Lastrone completo centrale <b>Denti semifitti</b>	69229087A*	486,10 €
					0,95 mt Lastrone completo centrale <b>Denti speciali</b> <b>Protezioni laterali</b>	69229068A	426,30 €
					1,15 mt Lastrone completo centrale <b>Denti speciali</b> <b>Protezioni laterali</b>	69229069A	456,20 €
					1,27 mt Lastrone completo centrale <b>Denti speciali</b> <b>Protezioni laterali</b>	69229070A	493,30 €
					1,40 mt Lastrone completo centrale <b>Denti speciali</b> <b>Protezioni laterali</b>	69229071A	521,70 €
					1,22 mt Lastrone completo centrale <b>ESM "UNIVERSAL"</b> (necessita kit L0058900)	69229036	527,50 €
					1,42 mt Lastrone completo centrale <b>ESM "UNIVERSAL"</b> (necessita kit L0058900)	69229021	614,40 €
					1,02 mt Lastrone completo centrale <b>ESM "KOMUNAL"</b> (necessita kit L0058900)	L0066900	1.017,90 €
					1,22 mt Lastrone completo centrale <b>ESM "KOMUNAL"</b> (necessita kit L0058900)	69229037	1.133,40 €
					1,42 mt Lastrone completo centrale <b>ESM "KOMUNAL"</b> (necessita kit L0058900)	69229038	1.265,90 €
					Zavorra per movimento in bagno d'olio	L0105700	128,60 €
	Scarpe asseandane per lastrone a denti semifitti	69229098	151,00 €				

\* (consigliato l'utilizzo in combinazione alle scarpe asseandane 69229098).

# Accessori

Accessorio				Optional accessorio			
		Prezzo				Prezzo	
<b>Ruspa frontale</b>							
	Ruspa frontale <b>L 100x40 cm</b> <b>Attacco rapido</b> Regolabile orizzontalmente e verticalmente (necessita QuickFit <b>69212006</b> )	69209065	630,10 €				
<b>Turboneve</b>							
	Turbina <b>L 60 cm</b> <b>Doppio stadio</b> Camino regolabile <b>Attacco rapido</b> (necessita QuickFit <b>69212006</b> )	L0026200	2.144,50 €				
<b>Spazzolone frontale</b>							
	Spazzolone <b>L 100xØ 35 cm</b> Regolabile orizzontalmente e verticalmente <b>Attacco rapido</b> (necessita QuickFit <b>69212006</b> )	L0094200	1.902,50 €				
<b>Trinciasarmenti a rullo</b>							
	Trinciasarmenti <b>L 65 cm</b> <b>24</b> coltelli a 'Y' Freno di sicurezza integrato Flangiatura orientabile Rullo di appoggio registrabile Rotazione PTO destra <b>Attacco rapido</b> (necessita QuickFit <b>69212006</b> )	L0091000	2.109,60 €				
<b>Sfalciaerba</b>							
	Sfalciaerba <b>L 75 cm</b> <b>Monolama</b> Freno di sicurezza integrato Ruote pivotanti regolabili e asportabili Slitte laterali regolabili Rotazione PTO destra <b>Attacco rapido</b> (necessita QuickFit <b>69212006</b> )	69209007	1.995,90 €				
<b>Aratro rotante bidirezionale</b>							
	Rotore <b>Ø 300 mm</b> Rotazione <b>oraria e antioraria</b> Regolazione inclinazione <b>-38° / -19° / 0° / +19° / +38°</b> Regolatore di profondità Ruotino di trasferimento <b>Attacco fisso</b>	69209126	2.041,60 €				
<b>Rimorchio</b>							
	Rimorchio trainato per guida a stegole Dimensioni cassone <b>1,25x0,95 mt</b> Profondità cassone 30 cm Ruote 145x70-8" Portata max 300 kg Freno di servizio a pedale Freno di stazionamento a mano <b>Cassone ribaltabile</b> Sponda posteriore ribaltabile ( <b>non omologato per circolazione stradale</b> )	L0018601	1.256,70 €				
<b>QuickFit</b>							
	Attacco rapido <b>QuickFit</b>	69212006	118,30 €				
<b>Zavorra frontale</b>							
	Zavorra frontale modulabile <b>14 Kg</b> (necessita kit di montaggio <b>69202012</b> )	69209129	79,80 €		Zavorra frontale modulabile <b>14 Kg</b> (due elementi)	69209129	79,80 €



# Motocoltivatore professionale

## MAK 17 S



Macchina professionale, con potenza e caratteristiche che la rendono ideale per le operazioni di fresatura, sarchiatura e aratura su ogni tipo di terreno. Coniuga estrema maneggevolezza e versatilità, capacità di affrontare ogni tipo di terreno in sicurezza grazie al differenziale autobloccante unito al cambio a 5 velocità.



Il sistema EHS garantisce facilità di utilizzo, riduzione degli sforzi e massima semplificazione per l'utilizzatore.



Versione monodisco, diesel, fornita di serie con cofano protettivo.



Due prese di forza, una indipendente a due velocità e una sincronizzata.



### MAK 17 S (macchina senza fresa e ruote)

Alimentazione	Motore	Modello	Cilindrata	Potenza	Avviamento	Note	Codice	Prezzo
gasoline	POWERED by HONDA	GX 340 OHV	389 cm <sup>3</sup>	10,7 HP	autoavvolgente	frizione multidisco	68339118E5	4.323,00 €
gasoline	POWERED by HONDA	GX 390 OHV	389 cm <sup>3</sup>	11,7 HP	autoavvolgente	frizione monodisco	68339138E5	***
gasoline	KOHLER	CH 395 OHV	277 cm <sup>3</sup>	9,5 HP	autoavvolgente/ elettrico	frizione multidisco/ batteria fornita di serie	68339114E5	***
gasoline	KOHLER	CH 440 OHV	429 cm <sup>3</sup>	14,0 HP	autoavvolgente/ elettrico	frizione monodisco/ batteria fornita di serie	68339115E5	5.117,00 €
diesel	Emak	K 9000 HD	441 cm <sup>3</sup>	9,2 HP	autoavvolgente/ elettrico	frizione multidisco/ batteria fornita di serie	68339123E5A	5.340,00 €
diesel	KOHLER	KD 15 440	441 cm <sup>3</sup>	10,9 HP	autoavvolgente	frizione multidisco	68339109E5	5.933,00 €
diesel	KOHLER	KD 15 440	441 cm <sup>3</sup>	10,9 HP	autoavvolgente/ elettrico	frizione multidisco/ batteria fornita di serie	68339108E5	6.971,00 €
diesel	KOHLER	KD 15 440	441 cm <sup>3</sup>	10,9 HP	autoavvolgente/ elettrico	frizione monodisco/ illuminazione/ batteria fornita di serie	68339110E5	***
gasoline	POWERED by HONDA	VANGUARD 18	570 cm <sup>3</sup>	18,0 HP	autoavvolgente/ elettrico	frizione monodisco/ batteria fornita di serie	68339133E5	6.674,00 €

\*\*\* Non disponibile per il mercato italiano.

## Focus accessori



**Fresa Ø 350, 80-65 cm**  
16 coltelli  
**Attacco fisso**  
Ruotino di sostegno incluso  
Codice **69219072**

**Prezzo 1.110,60 €**



**Aratro monovomere**  
Codice **Z0020102**

**Prezzo 195,10 €**



**Trinciasarmenti L 80 cm**  
**32 coltelli a 'Y'**  
Freno di sicurezza integrato  
Flangiatura orientabile  
Rullo di appoggio registrabile  
Rotazione PTO sinistra  
**Attacco fisso**  
Codice **69209120**

**Prezzo 2.045,10 €**

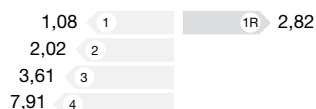


## VERSIONE MOTOCOLTIVATORE

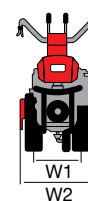
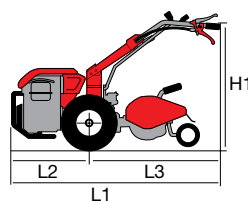
**Cambio/ Velocità (km/h):**

**5 velocità (4 avanti + 1 retro) con ruote 6.50/80-12"**

Velocità (km/h):



**Dimensioni (mm)**



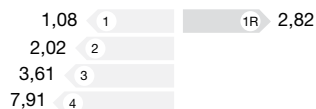
L1	2180
L2	730
L3	1450
H1	600-1300
W1	420-510
W2	600-900

## VERSIONE FALCIATRICE

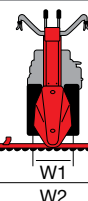
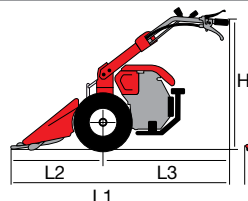
**Cambio/ Velocità (km/h):**

**5 velocità (4 avanti + 1 retro) con ruote 6.50/80-12"**

Velocità (km/h):



**Dimensioni (mm)**



L1	2185
L2	1125
L3	1060
H1	700-1300
W1	430-490
W2	1150-1600

Trasmissione	ad ingranaggi in bagno d'olio
Frizione	multidisco a secco o monodisco
Stegole	regolabili verticalmente, orizzontalmente e reversibili a 180° con dispositivo antivibrante
Inversore marce	sì, con leva a lato del gruppo cambio
Differenziale	sì
Freni	sì
Presa di forza	2 prese di forza: una indipendente a 2 velocità (1° 540 giri/min - 2° 900 giri/min) e una sincronizzata
Attacco accessori	con flangiatura alla PTO
Gancio di traino	sì
Cofano motore	sì, con integrato porta attrezzi/contenitore batteria
Peso	250 kg (con motore diesel, fresa e ruote)

## MAK 17 S

Accessorio				Optional accessorio			
			Prezzo				Prezzo
<b>Frese per motori &lt; 11 HP</b>							
	Fresa Ø 320, (80)-70-60-(50) cm 20 coltelli <b>Attacco fisso</b> Ruotino di sostegno incluso (estensibile 80 cm con kit <b>69210231</b> ) (restringibile 50 cm con kit <b>69210229</b> )	<b>69219069</b>	***		Assolcatore retrofresa	<b>L0009800</b>	<b>110,30 €</b>
	Fresa Ø 320, 80-70-60-(50) cm 24 coltelli <b>Attacco fisso</b> Ruotino di sostegno incluso (restringibile 50 cm con kit <b>69210229</b> )	<b>69219067</b>	<b>1.047,90 €</b>		Assolcatore retrofresa	<b>L0009800</b>	<b>110,30 €</b>
<b>Frese per motori &gt; 11 HP</b>							
	Fresa Ø 350, 80-65 cm 20 coltelli <b>Attacco fisso</b> Ruotino di sostegno incluso	<b>69219071</b>	<b>1.173,30 €</b>		Assolcatore retrofresa	<b>Z0020134</b>	<b>146,60 €</b>
	Fresa Ø 350, 80-65 cm 16 coltelli <b>Attacco fisso</b> Ruotino di sostegno incluso	<b>69219072</b>	<b>1.110,60 €</b>		Assolcatore retrofresa	<b>Z0020134</b>	<b>146,60 €</b>

\*\*\* Non disponibile per il mercato italiano.



# Accessori

Accessorio		Optional accessorio			
	Prezzo		Prezzo		
<b>Ruote gommatae</b>					
<p>Coppia ruote gommatae 5.00x10" Disco registrabile</p>	69209003B	380,60 €	<p>Coppia zavorre 15 Kg (non compatibili con semiassi registrabili)</p>	69209099	152,60 €
			<p>Coppia zavorre 18 Kg (compatibili con semiassi registrabili)</p>	69209075	256,60 €
			<p>Semiassi registrabili a vite</p>	69209105	524,60 €
			<p>Semiassi registrabili a 5 fori</p>	L0059500	261,60 €
			<p>Coppia distanziali L 95 mm</p>	69209095	151,00 €
			<p>Coppia catene da neve</p>	L0030200	187,50 €
<p>Coppia ruote gommatae 5.00x12" Disco registrabile</p>	69209002B	436,20 €	<p>Coppia zavorre 25 Kg (compatibili con semiassi registrabili)</p>	69209077	400,50 €
			<p>Semiassi registrabili a vite</p>	69209105	524,60 €
			<p>Semiassi registrabili a 5 fori</p>	L0059500	261,60 €
			<p>Coppia distanziali L 95 mm</p>	69209095	151,00 €
<p>Coppia ruote gommatae 6.5/80x12" Disco registrabile</p>	69200038B	553,20 €	<p>Coppia zavorre 25 Kg (compatibili con semiassi registrabili)</p>	69209077	400,50 €
			<p>Semiassi registrabili a vite</p>	69209105	524,60 €
			<p>Semiassi registrabili a 5 fori</p>	L0059500	261,60 €
			<p>Coppia distanziali L 95 mm</p>	69209095	151,00 €

## MAK 17 S

Accessorio				Optional accessorio			
			Prezzo				Prezzo
<b>Ruote metalliche</b>							
	Coppia ruote metalliche Ø 570x125 mm	69209068	246,60 €		Coppia anelli allargatori L 100 mm	69209069	166,80 €
					Semiassi registrabili a vite	69209105	524,60 €
					Semiassi registrabili a 5 fori	L0059500	261,60 €
					Coppia distanziali L 95 mm	69209095	151,00 €
<b>Portattrezzi registrabile</b>							
	Portattrezzi registrabile	Z0020172	154,20 €		Aratro monovomere	Z0020102	195,10 €
					Aratro voltaorecchio a 180°	Z0020104	251,00 €
					Assolcatore	Z0020133	189,00 €
					Coltivatore a denti fissi (no con ruote 5.00x10")	L0010200	263,20 €
					Scavapatate (no con ruote 5.00x10")	L0066400	193,40 €
<b>Movimenti e Lastroni</b>							
	Movimento in bagno d'olio	L0101500A	1.010,20 €		1,15 mt Lastrone completo centrale <b>Denti semifitti</b>	69229085A*	426,30 €
					1,27 mt Lastrone completo centrale <b>Denti semifitti</b>	69229086A*	446,20 €
					1,40 mt Lastrone completo centrale <b>Denti semifitti</b>	69229087A*	486,10 €
					0,95 mt Lastrone completo centrale <b>Denti speciali</b> <b>Protezioni laterali</b>	69229068A	426,30 €
					1,15 mt Lastrone completo centrale <b>Denti speciali</b> <b>Protezioni laterali</b>	69229069A	456,20 €
					1,27 mt Lastrone completo centrale <b>Denti speciali</b> <b>Protezioni laterali</b>	69229070A	493,30 €
					1,40 mt Lastrone completo centrale <b>Denti speciali</b> <b>Protezioni laterali</b>	69229071A	521,70 €
					1,22 mt Lastrone completo centrale <b>ESM "UNIVERSAL"</b> (necessita kit L0058900)	69229036	527,50 €
					Zavorra per movimento in bagno d'olio	L0105700	128,60 €
					Scarpe asseandane per lastrone a denti semifitti	69229098	151,00 €
<b>Illuminazione</b>							
	Kit faro supplementare (solo per versioni monodisco, con avviamento elettrico)	69209113	89,80 €				

\* (consigliato l'utilizzo in combinazione alle scarpe asseandane 69229098).

# Accessori

Accessorio				Optional accessorio			
			Prezzo				Prezzo
<b>Trinciasarmenti a rullo</b>							
	<p>Trinciasarmenti <b>L 80 cm</b>  <b>32</b> coltelli a 'Y'            Freno di sicurezza integrato            Flangiatura orientabile            Rullo di appoggio registrabile            Rotazione PTO sinistra  <b>Attacco fisso</b></p>	<b>69209120</b>	<b>2.405,10 €</b>		<p>Kit zavorra frontale (12 Kg)            per trinciasarmenti</p>	<b>69209128</b>	<b>161,80 €</b>
<b>Sfalciaerba</b>							
	<p>Sfalciaerba <b>L 75 cm</b>  <b>Monolama</b>            Freno di sicurezza integrato            Ruote pivotanti regolabili            e asportabili            Slitte laterali regolabili            Rotazione PTO sinistra  <b>Attacco fisso</b></p>	<b>69209121</b>	<b>2.013,00 €</b>				
<b>Aratro rotante bidirezionale</b>							
	<p>Rotore <b>Ø 300 mm</b>            Rotazione <b>oraria e antioraria</b>            Regolazione inclinazione <b>-38°</b>  <b>/ -19° / 0° / +19° / +38°</b>            Regolatore di profondità            Ruotino di trasferimento  <b>Attacco fisso</b></p>	<b>69209127</b>	<b>2.041,60 €</b>				
<b>Zavorra frontale</b>							
	<p>Zavorra frontale modulabile  <b>14 Kg</b> (necessita kit di            montaggio <b>69202012</b>)  <b>Solo per versioni multidisco</b></p>	<b>69209129</b>	<b>79,80 €</b>		<p>Zavorra frontale modulabile  <b>14 Kg</b> (due elementi)</p>	<b>69209129</b>	<b>79,80 €</b>



# Motocoltivatore professionale

## MAK 18 S



Le caratteristiche di potenza e affidabilità lo rendono un modello ideale per gli agricoltori e i manutentori professionisti del verde. Coniuga estrema maneggevolezza e versatilità, capacità di affrontare ogni tipo di terreno in sicurezza, grazie al differenziale autobloccante unito al cambio a 5 velocità. Le potenti motorizzazioni che possono equipaggiare questo modello sono pienamente sfruttate grazie ai semiassi rinforzati, mentre i grandi riduttori sull'asse ruote permettono di trasmettere tutta la potenza mantenendo la macchina più alta da terra.



Semiassi rinforzati con riduttori integrati nel gruppo cambio per migliorare l'aderenza su terreni difficili.



Due prese di forza, una indipendente a due velocità e una sincronizzata.



Accoppiamento accessori tramite flangatura alla presa di forza.

## MAK 18 S (macchina senza fresa e ruote)

Alimentazione	Motore	Modello	Cilindrata	Potenza	Avviamento	Note	Codice	Prezzo
gasoline	POWERED BY HONDA	GX 390 OHV	389 cm <sup>3</sup>	11,7 HP	autoavvolgente	frizione monodisco	68339169E5	***
gasoline	KOHLER	CH 440 OHV	429 cm <sup>3</sup>	14,0 HP	autoavvolgente/ elettrico	frizione monodisco/ batteria fornita di serie	68339159E5	5.439,00 €
gasoline		VANGUARD 18	570 cm <sup>3</sup>	18,0 HP	autoavvolgente/ elettrico	frizione monodisco/ batteria fornita di serie	68339164E5	7.057,00 €

\*\*\* Non disponibile per il mercato italiano.

## Focus accessori



**Fresa Ø 350, 80-65 cm**  
16 coltelli  
**Attacco fisso**  
Ruotino di sostegno  
Codice **69219072**

**Prezzo 1.110,60 €**



**Portattrezzi registrabile**  
Codice **Z0020172**

**Prezzo 154,20 €**



**Aratro voltaorecchio a 180°**  
Codice **Z0020107**

**Prezzo 381,10 €**

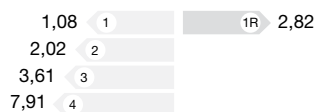


## VERSIONE MOTOCOLTIVATORE

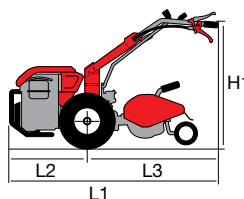
**Cambio/ Velocità (km/h):**

**5 velocità (4 avanti + 1 retro) con ruote 6.50/80-12"**

Velocità (km/h):



**Dimensioni (mm)**



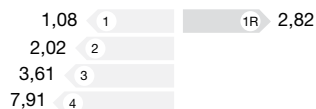
L1	2180
L2	730
L3	1450
H1	600-1300
W1	420-510
W2	600-900

## VERSIONE FALCIATRICE

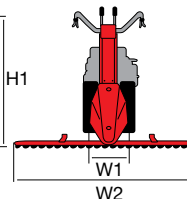
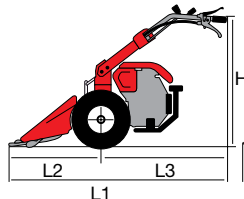
**Cambio/ Velocità (km/h):**

**5 velocità (4 avanti + 1 retro) con ruote 6.50/80-12"**

Velocità (km/h):



**Dimensioni (mm)**



L1	2185
L2	1125
L3	1060
H1	700-1300
W1	450-510
W2	1150-1600

Trasmissione	ad ingranaggi in bagno d'olio
Frizione	monodisco a secco
Stegole	regolabili verticalmente, orizzontalmente e reversibili a 180° con dispositivo antivibrante
Inversore marce	sì, con leva a lato del gruppo cambio
Differenziale	sì
Freni	sì
Presa di forza	2 prese di forza: una indipendente a 2 velocità (1° 540 giri/min - 2° 900 giri/min) e una sincronizzata
Attacco accessori	con flangiatura alla PTO
Gancio di traino	sì
Cofano motore	sì, con integrato porta attrezzi/contenitore batteria
Peso	230 kg (con motore diesel, fresa e ruote)

## MAK 18 S

Accessorio				Optional accessorio			
		Prezzo				Prezzo	
<b>Frese</b>							
	Fresa Ø 350, 80-65 cm 20 coltelli <b>Attacco fisso</b> Ruotino di sostegno	69219071	1.173,30 €		Assolcatore retrofresa	Z0020134	146,60 €
	Fresa Ø 350, 80-65 cm 16 coltelli <b>Attacco fisso</b> Ruotino di sostegno	69219072	1.110,60 €		Assolcatore retrofresa	Z0020134	146,60 €
	Fresa Ø 350, 80-65 cm 20 coltelli <b>Attacco fisso con rinvio</b> Ruotino di sostegno (compatibile solo con ruote 6.50/80-15")	69219074	1.401,40 €		Assolcatore retrofresa	Z0020134	146,60 €
	Fresa Ø 350, 80-65 cm 16 coltelli <b>Attacco fisso con rinvio</b> Ruotino di sostegno (compatibile solo con ruote 6.50/80-15")	69219075	1.354,30 €		Assolcatore retrofresa	Z0020134	146,60 €
	Fresa Ø 350, 90-65 cm 16 coltelli <b>Attacco fisso con rinvio</b> Ruotino di sostegno (compatibile solo con ruote 6.50/80-15")	69219079	1.486,90 €		Assolcatore retrofresa	Z0020134	146,60 €
<b>Ruote gommate</b>							
	Coppia ruote gommate 6.5/80x12" <b>Disco registrabile</b>	69200038B	553,20 €		Coppia zavorre 25 Kg (compatibili con semiassi registrabili)	69209077	400,50 €
					Semiassi registrabili a vite	69209105	524,60 €
					Semiassi registrabili a 5 fori	L0059500	261,60 €
					Coppia distanziali L 95 mm	69209095	151,00 €
	Coppia ruote gommate 6.5/80x15" <b>Disco registrabile</b>	69209013	610,10 €		Coppia zavorre 25 Kg	69209077	400,50 €
<b>Ruote metalliche</b>							
	Coppia ruote metalliche Ø 570x125 mm	69209068	246,60 €		Coppia anelli allargatori L 100 mm	69209069	166,80 €
					Semiassi registrabili a vite	69209105	524,60 €
					Semiassi registrabili a 5 fori	L0059500	261,60 €
					Coppia distanziali L 95 mm	69209095	151,00 €
<b>Zavorra frontale</b>							
	Zavorra frontale modulabile 14 Kg (necessita kit di montaggio 69202012) <b>Solo per versioni multidisco</b>	69209129	79,80 €		Zavorra frontale modulabile 14 Kg (due elementi)	69209129	79,80 €



# Accessori

Accessorio				Optional accessorio			
			Prezzo				Prezzo
<b>Portattrezzi registrabile</b>							
	Portattrezzi registrabile	Z0020172	154,20 €		Aratro monovomere	Z0020102	195,10 €
					Aratro voltaorecchio a 180°	Z0020107	381,10 €
					Assolcatore	Z0020133	189,00 €
					Coltivatore a denti fissi	L0010200	263,20 €
					Scavapatate	L0066400	193,40 €
<b>Movimenti e Lastroni</b>							
	Movimento in bagno d'olio	L0101500A	1.010,20 €		1,15 mt Lastrone completo centrale <b>Denti semifitti</b>	69229085A*	426,30 €
					1,27 mt Lastrone completo centrale <b>Denti semifitti</b>	69229086A*	446,20 €
					1,40 mt Lastrone completo centrale <b>Denti semifitti</b>	69229087A*	486,10 €
					0,95 mt Lastrone completo centrale <b>Denti speciali</b> <b>Protezioni laterali</b>	69229068A	426,30 €
					1,27 mt Lastrone completo centrale <b>Denti speciali</b> <b>Protezioni laterali</b>	69229070A	493,30 €
					1,40 mt Lastrone completo centrale <b>Denti speciali</b> <b>Protezioni laterali</b>	69229071A	521,70 €
					1,22 mt Lastrone completo centrale <b>ESM "UNIVERSAL"</b> (necessita kit L0058900)	69229036	527,50 €
					Zavorra per movimento in bagno d'olio	L0105700	128,60 €
	Scarpe asseandane per lastrone a denti semifitti	69229098	151,00 €				
<b>Trinciasarmenti a rullo</b>							
	Trinciasarmenti <b>L 80 cm</b> 32 coltelli a 'Y' Freno di sicurezza integrato Flangiatura orientabile Rullo di appoggio registrabile Rotazione PTO sinistra <b>Attacco fisso</b>	69209120	2.405,10 €		Kit zavorra frontale (12 Kg) per trinciasarmenti	69209128	161,80 €
<b>Sfalciaerba</b>							
	Sfalciaerba <b>L 75 cm</b> <b>Monolama</b> Freno di sicurezza integrato Ruote pivotanti regolabili e asportabili Slitte laterali regolabili Rotazione PTO sinistra <b>Attacco fisso</b>	69209121	2.013,00 €				
<b>Aratro rotante bidirezionale</b>							
	Rotore <b>Ø 300 mm</b> Rotazione oraria e antioraria Regolazione inclinazione -38° / -19° / 0° / +19° / +38° Regolatore di profondità Ruotino di trasferimento <b>Attacco fisso</b>	69209127	2.041,60 €				

\* (consigliato l'utilizzo in combinazione alle scarpe asseandane 69229098).

Macchine professionali per la trinciatura di erba, tralci e residui vari, potenti e affidabili per la rifinitura dei lavori nei campi.

**PRIVATO**



**NTS 50**

	5,7	26	50

**INTENSIVO**



**NTS 65**

	8,4-10,7	38	65

**PROFESSIONALE**



**NTS 80**

	10,7	46	80

**NTS 100**

**NOVITÀ**

	11,7-14	58	100

**NTS 100 TR**

**NOVITÀ**

	11,7-14	58	100

**DATI TECNICI**



cambio



potenza



coltelli



larghezza di lavoro





# Trinciatutto



# Trinciatutto per uso privato

## NTS 50



Modello compatto e performante, ideato per utilizzatori privati e manutentori del verde. Erba, tralci, vegetazione bassa e sterpaglie sono l'ambiente ideale di lavoro. Le dimensioni compatte del gruppo rotore la rendono maneggevole in condizioni di spazio ristrette e durante le fasi di trasporto; le ampie ruote gommate non pongono limiti su alcun tipo di terreno. Una macchina versatile che si adatta facilmente a differenti tipologie di ambiente e trinciature.



Rotore gruppo tagliente supportato da cuscinetti rinforzati e schermati, rende l'intero apparato perfettamente equilibrato e resistente agli urti accidentali.



Stegole regolabili verticalmente e orizzontalmente tramite comoda impugnatura posta al termine del piantone.



Ruote gommate di generose dimensioni (4,00-8") per garantire un'ottima aderenza al terreno.

## NTS 50

Alimentazione	Motore	Modello	Cilindrata	Potenza	Avviamento	Codice	Prezzo
gasoline	Emak	K 800 H	182 cm <sup>3</sup>	5,7 HP	autoavvolgente	68259101E5	3.635,00 €

## Focus accessori



**Coppia ruote metalliche  
+ Anelli allargamento**  
Ruote metalliche Ø 410 mm  
Codice **68242001**

**Prezzo** **229,50 €**



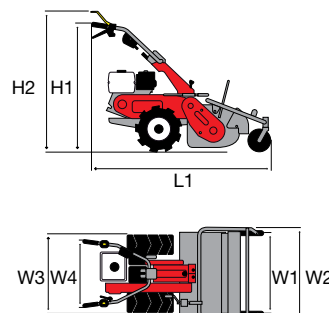
## Cambio/ Velocità (km/h):

**4 velocità (3 avanti + 1 retro) con ruote 4.00-8"**

Velocità (km/h):



## Dimensioni (mm)



L1	1550
H1	1040
H2	1185
W1	550
W2	670
W3	545
W4	570

Trasmissione	ad ingranaggi in bagno d'olio
Frizione	a cinghia con tenditore
Sterzo	con frizioni di sterzo indipendenti e bloccaggio ruote
Stegole	regolabili verticalmente e orizzontalmente
Gruppo di taglio	rotore con 26 coltelli a 'Y'
Larghezza di lavoro	50 cm
Altezza di taglio	da 20 a 80 mm, regolabile a manovella
Freno di servizio	ad inserimento automatico
Ruote anteriori	pivotanti con bloccaggio
Ruote posteriori	4,00-8"
Peso	135 kg

# Trinciatutto per uso intensivo

## NTS 65



Modello estremamente performante e affidabile, progettato per le esigenze degli agricoltori e dei manutentori del verde. Erba, tralci, rami e vegetazione bassa, sterpaglie e stoppie: questa macchina non si ferma davanti a nulla, assicurando una pulizia a fondo di terreni, frutteti e vigneti grazie all'efficientissimo e potente gruppo di taglio e all'ampia larghezza di lavorazione.



Frizioni di sterzo indipendenti sulle ruote motrici con bloccaggio delle ruote che permettono di manovrare la macchina con estrema facilità.



Le stegole sono regolabili in 4 posizioni verticalmente e in 5 posizioni orizzontalmente.



Ruote direzionali anteriori bloccabili per facilitare il lavoro in pendenza.

## NTS 65

Alimentazione	Motore	Modello	Cilindrata	Potenza	Avviamento	Codice	Prezzo
gasoline	Emak	K 1100 H	302 cm <sup>3</sup>	8,4 HP	autoavvolgente	68249023E5	4.576,00 €
gasoline	POWERED by HONDA	GX 340 OHV	389 cm <sup>3</sup>	10,7 HP	autoavvolgente	68249009E5	5.152,00 €



## Focus accessori



**Coppia ruote metalliche + Anelli allargamento**  
 Ruote metalliche Ø 410 mm  
 (installabili direttamente su asse gruppo cambio)  
 Codice **68242001**  
**Prezzo 229,50 €**



**Coppia ruote metalliche**  
 Ruote metalliche Ø 410 x 60 mm  
 (installabili su ruote gommate per aumento grip, necessitano distanziali **69209103**)  
 Codice **L0756011**  
**Prezzo 152,70 €**



**Coppia distanziali**  
 L. 100 mm  
 (necessari per installare ruote metalliche in combinazione alle ruote gommate fornite di serie)  
 Codice **69209103**  
**Prezzo 138,40 €**



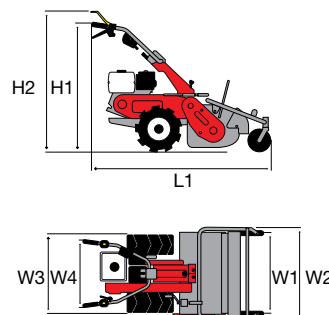
## Cambio/ Velocità (km/h):

**4 velocità (3 avanti + 1 retro) con ruote 16/6.50-8"**

Velocità (km/h):



## Dimensioni (mm)



L1	1657
H1	1092
H2	1216
W1	700
W2	814
W3	670
W4	550

Trasmissione	ad ingranaggi in bagno d'olio
Frizione	a cinghia con tenditore
Sterzo	con frizioni di sterzo indipendenti e bloccaggio ruote
Stegole	regolabili verticalmente e orizzontalmente
Gruppo di taglio	rotore con 38 coltelli a 'Y'
Larghezza di lavoro	65 cm
Altezza di taglio	da 20 a 80 mm, regolabile a manovella
Freno di servizio	ad inserimento automatico
Ruote anteriori	pivotanti con bloccaggio
Ruote posteriori	16/6.50-8"
Peso	173,5 kg

# Trinciatutto professionale

## NTS 80



Macchina estremamente performante e affidabile. La grande capacità di trinciatura e le potenti motorizzazioni consentono di poter lavorare in condizioni estreme e su pendenze. Agevole manovrabilità e facilità d'uso per garantire risultati eccellenti in tutte le condizioni d'uso sempre in totale sicurezza.



Rotore con coltelli a 'Y', potenti e resistenti, per tritare erba e sarmenti con piena efficienza senza timore di urti e danneggiamenti.



Leva selezione marce sul manubrio di facile inserimento.



Il freno di servizio e di stazionamento si inserisce automaticamente al disinnesto della frizione, prevenendo movimenti accidentali pericolosi.

## NTS 80

Alimentazione	Motore	Modello	Cilindrata	Potenza	Avviamento	Codice	Prezzo
gasoline	POWERED by HONDA	GX 340 OHV	389 cm <sup>3</sup>	10,7 HP	autoavvolgente	68249022E5	5.976,00 €
gasoline	POWERED by HONDA	GX 340 OHV ALPIN	389 cm <sup>3</sup>	10,7 HP	autoavvolgente	68249025E5	6.360,00 €

## Focus accessori



**Coppia ruote metalliche + Anelli allargamento**  
 Ruote metalliche Ø 410 mm (installabili direttamente su asse gruppo cambio)  
 Codice **68242001**  
**Prezzo 229,50 €**



**Coppia ruote metalliche**  
 Ruote metalliche Ø 410 x 60 mm (installabili su ruote gommate per aumento grip, necessitano distanziali **69209103**)  
 Codice **L0756011**  
**Prezzo 152,70 €**



**Coppia distanziali L. 100 mm**  
 (necessari per installare ruote metalliche in combinazione alle ruote gommata fornite di serie)  
 Codice **69209103**  
**Prezzo 138,40 €**



**Kit zavorra frontale 15 kg**  
 Codice **68240193**  
**Prezzo 173,20 €**



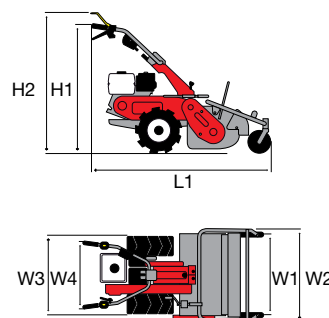
## Cambio/ Velocità (km/h):

**4 velocità (3 avanti + 1 retro) con ruote 16/6.50-8"**

Velocità (km/h):

1,20	1	1R	1,40
2,20	2		
3,40	3		

## Dimensioni (mm)



L1	1657
H1	1092
H2	1216
W1	850
W2	964
W3	670
W4	550

Trasmissione	ad ingranaggi in bagno d'olio
Frizione	a cinghia con tenditore
Sterzo	con frizioni di sterzo indipendenti e bloccaggio ruote
Stegole	regolabili verticalmente e orizzontalmente
Gruppo di taglio	rotore con 46 coltelli a 'Y'
Larghezza di lavoro	80 cm
Altezza di taglio	da 20 a 80 mm, regolabile a manovella
Freno di servizio	ad inserimento automatico
Ruote anteriori	pivotanti con bloccaggio
Ruote posteriori	16/6.50-8"
Peso	175 kg



# Trinciatutto professionale

## NTS 100

NOVITÀ



La più ampia capacità di trinciatura, abbinata a potenti motorizzazioni, per consentire lavorazioni veloci in zone rurali, incolte e boschive. Il trinciatutto NTS 100 offre manovrabilità e facilità d'uso grazie all'ergonomia ed il posizionamento delle leve di comando. Frizioni di sterzo indipendenti sulle ruote motrici permettono di manovrare la macchina con estrema facilità in tutta sicurezza.



Rotore da 100 cm con coltelli ad 'Y', adatto a tritare erba e sarmenti con piena efficienza e rapidità.



Leva selezione marce ad innesto diretto.



Ruotini frontali pivotanti bloccabili tramite leva posta a lato stegole.

## NTS 100

Alimentazione	Motore	Modello	Cilindrata	Potenza	Avviamento	Codice	Prezzo
gasoline	POWERED BY HONDA	GX 390 OHV	389 cm <sup>3</sup>	11,7 HP	autoavvolgente	68279003E5	ND
gasoline	POWERED BY HONDA	GX 390 OHV ALPIN	389 cm <sup>3</sup>	11,7 HP	autoavvolgente	68279004E5	ND
gasoline	KOHLER	CH 440 OHV	429 cm <sup>3</sup>	14,0 HP	autoavvolgente	68279005E5	ND

Disponibile da primavera 2024.

## Focus accessori



**Coppia ruote metalliche + Anelli allargamento**  
 Ruote metalliche Ø 410 mm  
 (installabili direttamente su asse gruppo cambio)  
 Codice **68242001**  
**Prezzo** 229,50 €



**Kit zavorra frontale 15 kg**  
 Codice **68270093**  
**Prezzo** ND

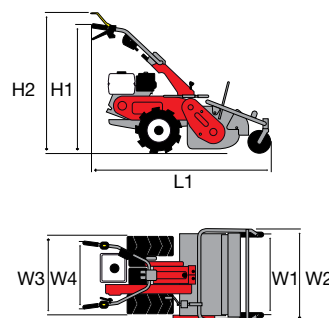


## Cambio/ Velocità (km/h):

4 velocità (3 avanti + 1 retro) con ruote 18/9.50-8"

Velocità (km/h):	1,40	1	1R	1,60
	2,50	2		
	3,90	3		

## Dimensioni (mm)



L1	1500
H1	1200
H2	1380
W1	1140
W2	1240
W3	900
W4	500

Trasmissione	ad ingranaggi in bagno d'olio
Frizione	a cinghia con tenditore
Sterzo	con frizioni di sterzo indipendenti e bloccaggio ruote
Stegole	regolabili verticalmente e orizzontalmente
Gruppo di taglio	rotore con 58 coltelli a 'Y'
Larghezza di lavoro	100 cm
Altezza di taglio	da 20 a 80 mm, regolabile a manovella
Freno di servizio	ad inserimento automatico
Ruote anteriori	pivottanti con bloccaggio/sbloccaggio tramite leva posta su stegole
Ruote posteriori	18/9.50-8"
Peso	203 kg

# Trinciatutto professionale

## NTS 100 TR

NOVITÀ



La più ampia capacità di trinciatura, abbinata al più performante sistema di trazione. Potenti motorizzazioni, per consentire lavorazioni veloci in zone rurali, boschive ed impervie. Il trinciatutto NTS 100 TR offre manovrabilità e facilità d'uso grazie all'ergonomia ed il posizionamento delle leve di comando. Il sistema di trazione a cingoli oscillanti si adatta perfettamente alle varie tipologie di terreno garantendo il miglior grip possibile.



Rotore da 100 cm con coltelli ad 'Y', adatto a tritare erba e sarmenti con piena efficienza e rapidità.



Leva selezione marce diretta posta a lato piantone, di sicuro inserimento.



Sistema di trazione a cingoli, oscillanti si adattano alle varie tipologie di terreno.

## NTS 100 TR

Alimentazione	Motore	Modello	Cilindrata	Potenza	Avviamento	Codice	Prezzo
gasoline	<b>POWERED BY HONDA</b>	GX 390 OHV ALPIN	389 cm <sup>3</sup>	11,7 HP	autoavvolgente	<b>68279008E5</b>	<b>ND</b>
gasoline	<b>KOHLER</b>	CH 440 OHV	429 cm <sup>3</sup>	14,0 HP	autoavvolgente	<b>68279009E5</b>	<b>ND</b>

Disponibile da primavera 2024.



## Focus accessori



**Kit zavorra frontale 15 kg**  
Codice **68270093**

Prezzo **ND**

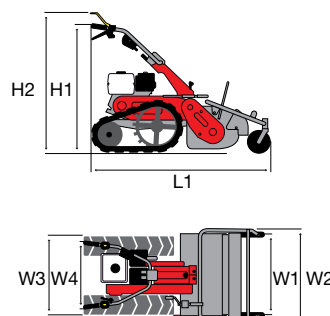


## Cambio/ Velocità (km/h):

**4 velocità (3 avanti + 1 retro) con cingoli**

Velocità (km/h):	1,20	1	1R	1,40
	2,20	2		
	3,40	3		

## Dimensioni (mm)



L1	1500
H1	1200
H2	1380
W1	1140
W2	1240
W3	900
W4	500

Trasmissione	ad ingranaggi in bagno d'olio
Frizione	a cinghia con tenditore
Sterzo	con frizioni di sterzo indipendenti e bloccaggio ruote
Stegole	regolabili verticalmente e orizzontalmente
Gruppo di taglio	rotore con 58 coltelli a 'Y'
Larghezza di lavoro	100 cm
Altezza di taglio	da 20 a 80 mm, regolabile a manovella
Freno di servizio	ad inserimento automatico
Ruote anteriori	pivottanti con bloccaggio/sbloccaggio tramite leva posta su stegole
Ruote posteriori	sistema di trazione a cingoli
Peso	245 kg

Facilità di guida e maneggevolezza per un taglio preciso in ogni condizione di lavoro, nel segno dell'affidabilità e delle performance.

### PRIVATO



#### FC 110



### INTENSIVO



#### FC 130 S



### PROFESSIONALE



#### FC 150 S



#### FC 120 S



#### FC 145 S



#### FC 150 MS



#### DATI TECNICI



#### OPTIONAL







# Falciatrici



# Falciatrice per uso privato

## FC 110



Predisposta per barra falciante centrale, è una macchina leggera e maneggevole progettata per soddisfare le esigenze di utenti privati.



Stegole regolabili verticalmente, permettono all'operatore di lavorare con una postura corretta.



Manubrio montato su antivibranti.



Attacco rapido QuickFit integrato che consente all'operatore di cambiare le attrezzature senza l'utilizzo di chiavi.

### FC 110 (macchina con ruote, movimento e barra falciante)

Alimentazione	Motore	Modello	Cilindrata	Potenza	Avviamento	Codice	Prezzo
gasoline	Emak	K 700 H OHV	182 cm <sup>3</sup>	5,4 HP	autoavvolgente	68939002E5	1.757,00 €

## Focus accessori



**Coppia ruote gommate  
3.50x6"**  
Disco fisso  
Codice **69209107**

**Prezzo** 200,90 €



**Movimento eccentrico**  
Codice **69222009**

**Prezzo** 370,60 €



**Lastrone completo centrale  
0,92 mt**  
Denti speciali  
Codice **69222011**

**Prezzo** 337,90 €



## Cambio/ Velocità (km/h):

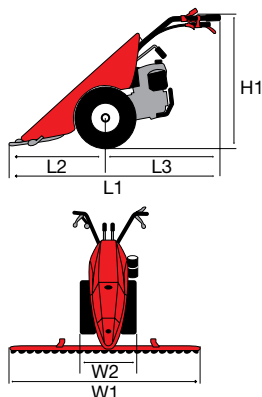
**1 velocità (1 avanti) con ruote 3.50-6"**

Velocità (km/h):

2,30

1

## Dimensioni (mm)



L1	1540
L2	740
L3	800
H1	990
W1	920
W2	400

Trasmissione	ad ingranaggi in bagno d'olio
Frizione	ad innesto diretto
Stegole	regolabili verticalmente con dispositivo antivibrante
Inversore marce	no
Differenziale	no
Freni	no
Presa di forza	indipendente a 1017 giri/min
Attacco accessori	QuickFit di serie
Peso	70 kg (con ruote, movimento e barra)

# Falciatrice per uso privato

## FC 120 S



Viene usata principalmente per il taglio di erba e foraggi e per la pulizia dei campi. Particolari come le stegole regolabili verticalmente e orizzontalmente, il sistema QuickFit e la trasmissione disponibile anche con movimento in bagno d'olio denotano grande attenzione per l'operatore.



Comando inserimento presa di forza direttamente sul manubrio.



Stegole orientabili verticalmente e orizzontalmente con dispositivo antivibrante per un maggiore comfort di utilizzo.



Attacco rapido QuickFit integrato che consente all'operatore di cambiare le attrezzature senza l'utilizzo di chiavi.

ALLESTIMENTO CONSIGLIATO				Codice allestimento	Prezzo
68959000E5 EMAK K 800 H OHV	69209025B Ruote gommatae 4.00x8" DF	69229092 Movimento eccentrico	69222011 0,92 mt Lastrone completo centrale - Denti speciali	68959000E5S1	2.312,00 €

### FC 120 S (macchina con ruote, senza movimento e senza barra falciante)

Alimentazione	Motore	Modello	Cilindrata	Potenza	Avviamento	Codice	Prezzo
gasoline	POWERED BY HONDA	GX 160 OHV	163 cm <sup>3</sup>	4,8 HP	autoavvolgente	68959004E5	***
gasoline	EMAK	K 800 H OHV	182 cm <sup>3</sup>	5,7 HP	autoavvolgente	68959000E5	1.291,00 €
gasoline	KOHLER	CH 270 OHV	208 cm <sup>3</sup>	7,0 HP	autoavvolgente	68959006E5	***

\*\*\* Non disponibile per il mercato italiano.



## Focus accessori



**Movimento eccentrico**  
Codice **69229092**

**Prezzo** 373,60 €



**Lastrone completo centrale**  
**0,92 mt**  
**Denti speciali**  
Codice **69222011**

**Prezzo** 337,90 €



**Spazzolone L 80-Ø 35 cm**  
Regolabile orizzontalmente  
e verticalmente  
Codice **L0070000**

**Prezzo** 1.865,30 €



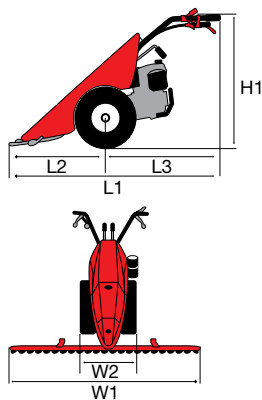
## Cambio/ Velocità (km/h):

**2 velocità (1 avanti + 1 retro) con ruote 4.00-8"**

Velocità (km/h):

3,07 **1** **1R** 1,18


















## Dimensioni (mm)



L1	1465
L2	600
L3	865
H1	1150
W1	920-1220
W2	465

Trasmissione	ad ingranaggi in bagno d'olio
Frizione	multidisco a secco
Stegole	regolabili verticalmente e orizzontalmente con dispositivo antivibrante
Inversore marce	no
Differenziale	no
Freni	sì
Presa di forza	indipendente a 1004 giri/min
Attacco accessori	QuickFit di serie
Peso	80 kg (con ruote, movimento e barra)

## FC 120 S

Accessorio				Optional accessorio			
			Prezzo				Prezzo
<b>Ruote gommate</b>							
	Coppia ruote gommate 4.00x8" Disco fisso	69209025B	266,60 €		Coppia catene da neve	L1055015	175,40 €
<b>Ruote metalliche</b>							
	Coppia ruote metalliche Ø 480x100 mm (installabili direttamente sui mozzi o in abbinamento a ruote 69209025B)	69209067	205,30 €		Coppia anelli allargatori L 100 mm	L0040100	152,70 €
<b>Movimenti e Lastroni</b>							
	Movimento eccentrico	69229092	373,60 €		0,92 mt Lastrone completo centrale Denti speciali	69222011	337,90 €
	Movimento in bagno d'olio	69229032A	787,00 €		0,95 mt Lastrone completo centrale Denti semifitti	69229084A*	404,90 €
					1,15 mt Lastrone completo centrale Denti semifitti	69229085A*	426,30 €
					0,95 mt Lastrone completo centrale Denti speciali Protezioni laterali	69229068A	426,30 €
					1,15 mt Lastrone completo centrale Denti speciali Protezioni laterali	69229069A	456,20 €
					1,22 mt Lastrone completo centrale ESM "UNIVERSAL" (necessita kit L0058900)	69229036	527,50 €
					1,02 mt Lastrone completo centrale ESM "KOMUNAL" (necessita kit L0058900)	L0066900	1.017,86 €
					1,22 mt Lastrone completo centrale ESM "KOMUNAL" (necessita kit L0058900)	69229037	1.133,40 €
					Scarpe asseandane per lastrone a denti semifitti	69229098	151,00 €
					Zavorra per movimento in bagno d'olio	L0105700	128,60 €
<b>Spazzolone frontale</b>							
	Spazzolone L 80-Ø 35 cm Regolabile orizzontalmente e verticalmente	L0070000	1.865,30 €				

\* (consigliato l'utilizzo in combinazione alle scarpe asseandane 69229098).







# Falciatrice per uso intensivo

## FC 130 S



Progettata per piccoli e medi appezzamenti, questa macchina coniuga efficacia ed affidabilità nel tempo, rendendola ideale per un'utenza di privati esigenti e agricoltori. L'ampia gamma di accessori disponibili, come barre falcianti, spazzole e turboneve, è in grado di soddisfare anche le necessità di coloro che cercano una macchina multifunzione, semplice da usare e sicura.



Stegole orientabili verticalmente e orizzontalmente, con dispositivo antivibrante per un maggiore comfort di utilizzo.



Il sistema EHS garantisce facilità di utilizzo, riduzione degli sforzi e massima semplificazione per l'utilizzatore.



Pratico inversore di marcia, che permette di passare velocemente alla retromarcia da qualsiasi velocità: rende la macchina maneggevole durante le varie attività di lavoro.

### ALLESTIMENTO CONSIGLIATO

ALLESTIMENTO CONSIGLIATO				Codice allestimento	Prezzo
68949009E5 HONDA GX 200 OHV	69209025B Ruote gommatae 4.00x8" DF	69229097A Movimento in bagno d'olio	69229069A 1,15 mt Lastrone completo centrale - Denti speciali	68949009E5S1	3.455,00 €
68949007E5 EMAK K 800 H OHV	69209025B Ruote gommatae 4.00x8" DF	69229097A Movimento in bagno d'olio	69229069A 1,15 mt Lastrone completo centrale - Denti speciali	68949007E5S1	3.187,00 €

### FC 130 S (macchina con ruote, senza movimento e senza barra falciante)

Alimentazione	Motore	Modello	Cilindrata	Potenza	Avviamento	Codice	Prezzo
gasoline	POWERED BY HONDA	GX 200 OHV	196 cm <sup>3</sup>	5,8 HP	autoavvolgente	68949009E5	2.307,00 €
gasoline	EMAK	K 800 H OHV	182 cm <sup>3</sup>	5,7 HP	autoavvolgente	68949007E5	2.002,00 €

## Focus accessori



**Spazzolone L 100xØ 35 cm**  
Regolabile orizzontalmente  
e verticalmente  
**Attacco rapido**  
Codice **L0094200**

**Prezzo** 1.902,50 €



**Movimento in bagno d'olio**  
Codice **69229097A**

**Prezzo** 787,00 €



**Ruspa frontale L 100x40 cm**  
**Attacco rapido**  
Regolabile orizzontalmente  
e verticalmente  
Codice **69209065**

**Prezzo** 630,10 €



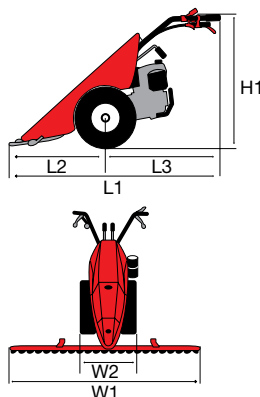
## Cambio/ Velocità (km/h):

**4 velocità (2 avanti + 2 retro) con ruote 4.00-8"**

Velocità (km/h):

1,11	1	1R	1,05
2,32	2	2R	2,20


## Dimensioni (mm)



L1	1670
L2	900
L3	770
H1	1250-300
W1	1270-950
W2	450

Trasmissione	ad ingranaggi in bagno d'olio
Frizione	multidisco a secco
Stegole	regolabili verticalmente, orizzontalmente con dispositivo antivibrante
Inversore marce	sì, con leva a manubrio
Differenziale	no
Freni	sì
Presa di forza	indipendente a 973 giri/min
Attacco accessori	QuickFit di serie
Peso	105 kg (con ruote, movimento e barra)

## FC 130 S

Accessorio				Optional accessorio			
			Prezzo				Prezzo
<b>Ruote gommatae</b>							
	Coppia ruote gommatae 4.00x8" Disco fisso	69209025B	266,60 €		Coppia catene da neve	L1055015	175,40 €
	Coppia ruote gommatae 4.00x10" Disco fisso	69200024A	253,80 €		Coppia catene da neve	L0021600	184,50 €
<b>Ruote metalliche</b>							
	Coppia ruote metalliche Ø 480x100 mm (necessita distanziali 69209112)	69209067	205,30 €		Coppia anelli allargatori L 100 mm	L0040100	152,70 €
<b>Movimenti e Lastroni</b>							
	Movimento in bagno d'olio	69229097A	787,00 €		0,95 mt Lastrone completo centrale Denti semifitti	69229084A*	404,90 €
					1,15 mt Lastrone completo centrale Denti semifitti	69229085A*	426,30 €
					1,27 mt Lastrone completo centrale Denti semifitti	69229086A*	446,20 €
					0,95 mt Lastrone completo centrale Denti speciali Protezioni laterali	69229068A	426,30 €
					1,15 mt Lastrone completo centrale Denti speciali Protezioni laterali	69229069A	456,20 €
					1,27 mt Lastrone completo centrale Denti speciali Protezioni laterali	69229070A	493,30 €
					1,22 mt Lastrone completo centrale ESM "UNIVERSAL" (necessita kit L0058900)	69229036	527,50 €
					1,02 mt Lastrone completo centrale ESM "KOMUNAL" (necessita kit L0058900)	L0066900	1.017,90 €
					1,22 mt Lastrone completo centrale ESM "KOMUNAL" (necessita kit L0058900)	69229037	1.133,40 €
					Zavorra per movimento in bagno d'olio	L0105700	128,60 €
					Scarpe asseandane per lastrone a denti semifitti	69229098	151,00 €

\* (consigliato l'utilizzo in combinazione alle scarpe asseandane 69229098).



# Accessori

Accessorio		Prezzo		Optional accessorio			
<b>Ruspa frontale</b>							
	Ruspa frontale L 100x40 cm <b>Attacco rapido</b> Regolabile orizzontalmente e verticalmente	69209065	630,10 €				
<b>Turboneve</b>							
	Turbina L 60 cm <b>Doppio stadio</b> Camino regolabile <b>Attacco rapido</b>	L0026200	2.144,50 €				
<b>Spazzolone frontale</b>							
	Spazzolone L 100xØ 35 cm Regolabile orizzontalmente e verticalmente <b>Attacco rapido</b>	L0094200	1.902,50 €				
<b>Trinciasarmenti a rullo</b>							
	Trinciasarmenti L 50 cm <b>16 coltelli a "Y"</b> Freno di sicurezza integrato Flangiatura orientabile Rullo di appoggio registrabile Rotazione PTO destra <b>Attacco rapido</b>	69209119	2.011,50 €				
<b>Sfalciaerba</b>							
	Sfalciaerba L 65 cm <b>Monolama</b> Freno di sicurezza integrato Ruote pivottanti regolabili e asportabili Slitte laterali regolabili Rotazione PTO destra <b>Attacco rapido</b>	69209008	1.784,90 €				

# Falciatrice per uso intensivo

## FC 145 S



Sicurezza, ergonomia e design. Ogni dettaglio pensato per lavorare in modo sicuro e preciso: particolari come le stegole regolabili in altezza, l'invertitore rapido di marcia, il sistema QuickFit e la trasmissione con movimento in bagno d'olio denotano grande attenzione per l'operatore.



Invertitore rapido ergonomico con leva di comando sul manubrio: consente di invertire il senso di andatura senza intervenire sulle marce.



Attacco rapido QuickFit integrato che consente all'operatore di cambiare le attrezzature senza l'utilizzo di chiavi.



Stegole orientabili verticalmente con dispositivo antivibrante per un maggiore comfort di utilizzo.

## FC 145 S (macchina con ruote, senza movimento e senza barra falciante)

Alimentazione	Motore	Modello	Cilindrata	Potenza	Avviamento	Note	Codice	Prezzo
gasoline	POWERED by <b>HONDA</b>	GX 160 OHV	163 cm <sup>3</sup>	4,8 HP	autoavvolgente		68919210E5	***
gasoline	<b>Emak</b>	K 900 H OHV	252 cm <sup>3</sup>	7,0 HP	autoavvolgente		68919212E5	***
gasoline	<b>KOHLER</b>	CH 270 OHV	208 cm <sup>3</sup>	7,0 HP	autoavvolgente		68919204E5	***
gasoline	POWERED by <b>HONDA</b>	GX 270 OHV	270 cm <sup>3</sup>	8,4 HP	autoavvolgente		68919201E5	3.128,00 €
gasoline	<b>KOHLER</b>	CH 395 OHV	277 cm <sup>3</sup>	9,5 HP	autoavvolgente		68919206E5	3.112,00 €
diesel	<b>Emak</b>	K 7000 HD	349 cm <sup>3</sup>	6,7 HP	autoavvolgente	di serie con zavorra per movimento bagno olio	68919214E5	***

\*\*\* Non disponibile per il mercato italiano.

## Focus accessori



**Movimento in bagno d'olio**  
Codice **69229097A**

**Prezzo** 787,00 €



**Ruspa frontale L 100x40 cm**  
**Attacco rapido**  
Regolabile orizzontalmente  
e verticalmente  
Codice **69209065**

**Prezzo** 630,10 €



**Spazzolone L 100xØ 35 cm**  
Regolabile orizzontalmente  
e verticalmente  
**Attacco rapido**  
Codice **L0094200**

**Prezzo** 1.902,50 €



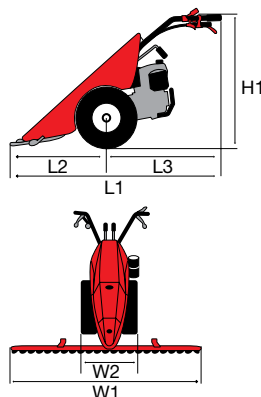
## Cambio/ Velocità (km/h):

**6 velocità (3 avanti + 3 retro) con ruote 4.00-8"**

Velocità (km/h):

1,05	1	1R	1,11
2,20	2	2R	2,32
3,63	3	3R	3,83

## Dimensioni (mm)



L1	1660 (1665)
L2	900 (950)
L3	760
H1	1250-400
W1	950-1450
W2	437

Trasmissione	ad ingranaggi in bagno d'olio
Frizione	multidisco a secco
Stegole	regolabili verticalmente con dispositivo antivibrante
Inversore marce	sì, con leva a manubrio
Differenziale	no
Freni	sì
Presa di forza	indipendente a 973 giri/min
Attacco accessori	QuickFit di serie
Peso	115 kg (con ruote, movimento e barra)




















## FC 145 S

Accessorio				Optional accessorio			
			Prezzo				Prezzo
<b>Ruote gommatae</b>							
	Coppia ruote gommatae <b>4.00x8"</b> Disco fisso	<b>69209025B</b>	<b>266,60 €</b>		Coppia distanziali <b>L 50 mm</b>	<b>69209094</b>	<b>92,70 €</b>
					Coppia distanziali <b>L 130 mm</b> per montaggio ruote gemellate	<b>69209097</b>	<b>145,40 €</b>
					Coppia catene da neve	<b>L0021600</b>	<b>184,50 €</b>
	Coppia ruote gommatae <b>4.00x10"</b> Disco fisso	<b>69200024A</b>	<b>253,80 €</b>		Coppia distanziali <b>L 50 mm</b>	<b>69209094</b>	<b>92,70 €</b>
					Coppia distanziali <b>L 130 mm</b> per montaggio ruote gemellate	<b>69209097</b>	<b>145,40 €</b>
					Coppia catene da neve	<b>L0021600</b>	<b>184,50 €</b>
	Coppia ruote gommatae <b>4.00x10"</b> Disco registrabile	<b>69209004B</b>	<b>326,50 €</b>		Coppia distanziali <b>L 50 mm</b>	<b>69209094</b>	<b>92,70 €</b>
					Coppia distanziali <b>L 130 mm</b> per montaggio ruote gemellate	<b>69209097</b>	<b>145,40 €</b>
					Coppia ramponi <b>10"</b>	<b>L0033800</b>	<b>***</b>
					Coppia catene da neve	<b>L0021600</b>	<b>184,50 €</b>
	Coppia ruote gommatae <b>5.00x10"</b> Disco registrabile	<b>69209003B</b>	<b>380,60 €</b>		Coppia distanziali <b>L 50 mm</b> (necessari per motori DIESEL)	<b>69209094</b>	<b>92,70 €</b>
					Coppia distanziali <b>L 150 mm</b> per montaggio ruote gemellate	<b>69209098</b>	<b>148,40 €</b>
					Coppia catene da neve	<b>L0030200</b>	<b>187,50 €</b>
	Coppia ruote gommatae <b>16-6.50/8"</b> Disco fisso	<b>69209012A</b>	<b>303,70 €</b>		Coppia distanziali <b>L 50 mm</b> (necessari per il montaggio)	<b>69209094</b>	<b>92,70 €</b>
	Coppia ruote gommatae <b>18-9.50/8"</b> Disco fisso	<b>69209104</b>	<b>400,50 €</b>		Coppia distanziali <b>L 100 mm</b> (necessari per il montaggio)	<b>69209103</b>	<b>138,40 €</b>
<b>Ruote metalliche</b>							
	Coppia ruote metalliche <b>Ø 480x100 mm</b>	<b>69209067</b>	<b>205,30 €</b>		Coppia anelli allargatori <b>L 100 mm</b>	<b>L0040100</b>	<b>152,70 €</b>



\*\*\* Non disponibile per il mercato italiano.

# Accessori

Accessorio		Optional accessorio					
	Prezzo		Prezzo				
<b>Movimenti e Lastroni</b>							
	Movimento in bagno d'olio	69229097A	787,00 €		0,95 mt Lastrone completo centrale <b>Denti semifitti</b>	69229084A*	404,90 €
					1,15 mt Lastrone completo centrale <b>Denti semifitti</b>	69229085A*	426,30 €
					1,27 mt Lastrone completo centrale <b>Denti semifitti</b>	69229086A*	446,20 €
					1,40 mt Lastrone completo centrale <b>Denti semifitti</b>	69229087A*	486,10 €
					0,95 mt Lastrone completo centrale <b>Denti speciali</b> <b>Protezioni laterali</b>	69229068A	426,30 €
					1,15 mt Lastrone completo centrale <b>Denti speciali</b> <b>Protezioni laterali</b>	69229069A	456,20 €
					1,27 mt Lastrone completo centrale <b>Denti speciali</b> <b>Protezioni laterali</b>	69229070A	493,30 €
					1,40 mt Lastrone completo centrale <b>Denti speciali</b> <b>Protezioni laterali</b>	69229071A	521,70 €
					1,22 mt Lastrone completo centrale <b>ESM "UNIVERSAL"</b> (necessita kit L0058900)	69229036	527,50 €
					1,42 mt Lastrone completo centrale <b>ESM "UNIVERSAL"</b> (necessita kit L0058900)	69229021	614,40 €
					1,02 mt Lastrone completo centrale <b>ESM "KOMUNAL"</b> (necessita kit L0058900)	L0066900	1.017,90 €
					1,22 mt Lastrone completo centrale <b>ESM "KOMUNAL"</b> (necessita kit L0058900)	69229037	1.133,40 €
					1,42 mt Lastrone completo centrale <b>ESM "KOMUNAL"</b> (necessita kit L0058900)	69229038	1.265,90 €
					Scarpe asseandane per lastrone a denti semifitti	69229098	151,00 €
					Zavorra per movimento meccanico	L0105500	111,90 €
	Zavorra per movimento in bagno d'olio	L0105700	128,60 €				

\* (consigliato l'utilizzo in combinazione alle scarpe asseandane 69229098).

## FC 145 S

Accessorio		Prezzo		Optional accessorio			
<b>Ruspa frontale</b>							
	Ruspa frontale L 100x40 cm <b>Attacco rapido</b> Regolabile orizzontalmente e verticalmente	69209065	630,10 €				
<b>Turboneve</b>							
	Turbina L 60 cm <b>Doppio stadio</b> Camino regolabile <b>Attacco rapido</b>	L0026200	2.144,50 €				
<b>Spazzolone frontale</b>							
	Spazzolone L 100xØ 35 cm Regolabile orizzontalmente e verticalmente <b>Attacco rapido</b>	L0094200	1.902,50 €				
<b>Trinciasarmenti a rullo</b>							
	Trinciasarmenti L 65 cm 24 coltelli a "Y" Freno di sicurezza integrato Flangiatura orientabile Rullo di appoggio registrabile Rotazione PTO destra <b>Attacco rapido</b>	L0091000	2.109,60 €				
<b>Sfalciaerba</b>							
	Sfalciaerba L 75 cm <b>Monolama</b> Freno di sicurezza integrato Ruote pivotanti regolabili e asportabili Slitte laterali regolabili Rotazione PTO destra <b>Attacco rapido</b>	69209007	1.995,90 €				







# Falciatrice professionale

## FC 150 S



Sicurezza, ergonomia, versatilità. Macchina ideale per il taglio in campo aperto di erba e foraggio e per attività di pulizia. Caratterizzata da un'ottima combinazione di potenza e maneggevolezza, questa falciatrice monta di serie freni a comando indipendente e differenziale.



Freni a comando indipendente di serie con stazionamento.



Pratico inversore di marcia, che permette di passare velocemente alla retromarcia da qualsiasi velocità.



Differenziale di serie, per garantire l'andana anche in pendenza.

## FC 150 S (macchina con ruote, senza movimento e senza barra falciante)

Alimentazione	Motore	Modello	Cilindrata	Potenza	Avviamento	Note	Codice	Prezzo
gasoline	Emak	K 1100 H	302 cm <sup>3</sup>	8,4 HP	autoavvolgente		68919256E5	***
gasoline	POWERED BY HONDA	GX 270 OHV	270 cm <sup>3</sup>	8,4 HP	autoavvolgente		68919251E5	3.775,00 €
gasoline	KOHLER	CH 395 OHV	277 cm <sup>3</sup>	9,5 HP	autoavvolgente		68919260E5	3.753,00 €
diesel	Emak	K 7000 HD	349 cm <sup>3</sup>	6,7 HP	autoavvolgente	di serie con zavorra per movimento bagno olio	68919258E5	***
diesel	LOMBARDINI A KOHLER COMPANY	KD 15 350	349 cm <sup>3</sup>	7,5 HP	autoavvolgente		68919254E5	5.162,00 €

\*\*\* Non disponibile per il mercato italiano.

## Focus accessori



**Movimento in bagno d'olio**  
Codice **69229097A**

**Prezzo** 787,00 €



**Lastrone completo centrale**  
**1,15 mt**  
**Denti speciali**  
**Protezioni laterali**  
Codice **69229069A**

**Prezzo** 456,20 €



**Turbina L 60 cm**  
**Doppio stadio**  
Camino regolabile  
**Attacco rapido**  
Codice **L0026200**

**Prezzo** 2.144,50 €



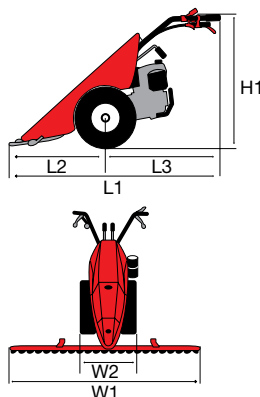
## Cambio/ Velocità (km/h):

**6 velocità (3 avanti + 3 retro) con ruote 4.00-10"**

Velocità (km/h):

1,20	1	1R	1,27
2,57	2	2R	2,66
4,17	3	3R	4,41

## Dimensioni (mm)



L1	1660 (1665)
L2	900 (950)
L3	760
H1	1255-405
W1	900-1600
W2	445-586

Trasmissione	ad ingranaggi in bagno d'olio
Frizione	multidisco a secco
Stegole	regolabili verticalmente con dispositivo antivibrante
Inversore marce	sì, con leva a manubrio
Differenziale	sì
Freni	sì
Presa di forza	indipendente a 973 giri/min
Attacco accessori	QuickFit di serie
Peso	135 kg (con ruote, movimento e barra)






















## FC 150 S

Accessorio				Optional accessorio			
			Prezzo				Prezzo
<b>Ruote gommatae</b>							
	Coppia ruote gommatae 4.00x10" Disco fisso	69200024A	253,80 €		Coppia distanziali L 50 mm	69209094	92,70 €
					Coppia distanziali L 130 mm per montaggio ruote gemellate	69209097	145,40 €
					Coppia catene da neve	L0021600	184,50 €
	Coppia ruote gommatae 4.00x10" Disco registrabile	69209004B	326,50 €		Coppia distanziali L 50 mm	69209094	92,70 €
					Coppia distanziali L 130 mm per montaggio ruote gemellate	69209097	145,40 €
					Coppia ramponi 10"	L0033800	***
					Coppia catene da neve	L0021600	184,50 €
	Coppia ruote gommatae 5.00x10" Disco registrabile	69209003B	380,60 €		Coppia distanziali L 50 mm (necessari per motori DIESEL)	69209094	92,70 €
					Coppia distanziali L 150 mm per montaggio ruote gemellate	69209098	148,40 €
					Coppia catene da neve	L0030200	187,50 €
	Coppia ruote gommatae 18-9.50/8" Disco fisso	69209104	400,50 €		Coppia distanziali L 100 mm (necessari per il montaggio)	69209103	138,40 €
<b>Ruote metalliche</b>							
	Coppia ruote metalliche Ø 480x100 mm	69209067	205,30 €		Coppia anelli allargatori L 100 mm	L0040100	152,70 €





\*\*\* Non disponibile per il mercato italiano.

# Accessori

Accessorio		Optional accessorio					
	Prezzo		Prezzo				
<b>Movimenti e Lastroni</b>							
	Movimento in bagno d'olio	69229097A	787,00 €		0,95 mt Lastrone completo centrale <b>Denti semifitti</b>	69229084A*	404,90 €
					1,15 mt Lastrone completo centrale <b>Denti semifitti</b>	69229085A*	426,30 €
					1,27 mt Lastrone completo centrale <b>Denti semifitti</b>	69229086A*	446,20 €
					1,40 mt Lastrone completo centrale <b>Denti semifitti</b>	69229087A*	486,10 €
					1,60 mt Lastrone completo centrale <b>Denti semifitti</b>	69229093A*	544,60 €
					0,95 mt Lastrone completo centrale <b>Denti speciali</b> <b>Protezioni laterali</b>	69229068A	426,30 €
					1,15 mt Lastrone completo centrale <b>Denti speciali</b> <b>Protezioni laterali</b>	69229069A	456,20 €
					1,27 mt Lastrone completo centrale <b>Denti speciali</b> <b>Protezioni laterali</b>	69229070A	493,30 €
					1,40 mt Lastrone completo centrale <b>Denti speciali</b> <b>Protezioni laterali</b>	69229071A	521,70 €
					1,22 mt Lastrone completo centrale <b>ESM "UNIVERSAL"</b> (necessita kit L0058900)	69229036	527,50 €
					1,42 mt Lastrone completo centrale <b>ESM "UNIVERSAL"</b> (necessita kit L0058900)	69229021	614,40 €
					1,02 mt Lastrone completo centrale <b>ESM "KOMUNAL"</b> (necessita kit L0058900)	L0066900	1.017,90 €
					1,22 mt Lastrone completo centrale <b>ESM "KOMUNAL"</b> (necessita kit L0058900)	69229037	1.133,40 €
					1,42 mt Lastrone completo centrale <b>ESM "KOMUNAL"</b> (necessita kit L0058900)	69229038	1.265,90 €
					1,62 mt Lastrone completo centrale <b>ESM "KOMUNAL"</b> (necessita kit L0058900)	69229020	1.322,50 €
					Scarpe asseandane per lastrone a denti semifitti	69229098	151,00 €
					Zavorra per movimento meccanico	L0105500	111,90 €
	Zavorra per movimento in bagno d'olio	L0105700	128,60 €				

\* (consigliato l'utilizzo in combinazione alle scarpe asseandane 69229098).

## FC 150 S

Accessorio		Prezzo		Optional accessorio			
<b>Ruspa frontale</b>							
	Ruspa frontale L 100x40 cm <b>Attacco rapido</b> Regolabile orizzontalmente e verticalmente	69209065	630,10 €				
<b>Turboneve</b>							
	Turbina L 60 cm <b>Doppio stadio</b> Camino regolabile <b>Attacco rapido</b>	L0026200	2.144,50 €				
<b>Spazzolone frontale</b>							
	Spazzolone L 100xØ 35 cm Regolabile orizzontalmente e verticalmente <b>Attacco rapido</b>	L0094200	1.902,50 €				
<b>Trinciasarmenti a rullo</b>							
	Trinciasarmenti L 65 cm 24 coltelli a "Y" Freno di sicurezza integrato Flangiatura orientabile Rullo di appoggio registrabile Rotazione PTO destra <b>Attacco rapido</b>	L0091000	2.109,60 €				
<b>Sfalciaerba</b>							
	Sfalciaerba L 75 cm <b>Monolama</b> Freno di sicurezza integrato Ruote pivotanti regolabili e asportabili Slitte laterali regolabili Rotazione PTO destra <b>Attacco rapido</b>	69209007	1.995,90 €				





# Falciatrice professionale

## FC 150 MS



Sicurezza, ergonomia, elevate prestazioni. Modello professionale, ideale per essere utilizzato in montagna, nel taglio dell'erba e della fienagione e per la pulizia dei campi: si tratta, infatti, di una macchina potente, che si adatta bene al lavoro in campi molto inclinati.



Frizioni di sterzo a comando combinato con i freni, permettono di ruotare la macchina di 360°, con un minimo raggio di sterzata.



Semiassi con riduttori finali per migliorare l'aderenza su terreni con forte pendenza.



Freni a comando indipendente con freno di stazionamento.

### FC 150 MS (macchina con ruote, senza movimento e senza barra falciante)

Alimentazione	Motore	Modello	Cilindrata	Potenza	Avviamento	Note	Codice	Prezzo
gasoline	<b>Emak</b>	K 1100 H	302 cm <sup>3</sup>	8,4 HP	autoavvolgente		68919357E5	4.824,00 €
gasoline	<b>KOHLER</b>	CH 395 OHV	277 cm <sup>3</sup>	9,5 HP	autoavvolgente		68919353E5	4.835,00 €
gasoline	POWERED BY <b>HONDA</b>	GX 340 OHV	389 cm <sup>3</sup>	10,7 HP	autoavvolgente		68919351E5	***
gasoline	POWERED BY <b>HONDA</b>	GX 340 OHV ALPIN	389 cm <sup>3</sup>	10,7 HP	autoavvolgente	motore alta inclinazione di serie con zavorra per movimento bagno olio	68919362E5A	5.537,00 €
diesel	<b>Emak</b>	K 7000 HD	349 cm <sup>3</sup>	6,7 HP	autoavvolgente		68919359E5	***
diesel	<b>LOMBARDINI</b> <small>A KOHLER COMPANY</small>	KD 350	349 cm <sup>3</sup>	7,5 HP	autoavvolgente		68919355E5	6.155,00 €

\*\*\* Non disponibile per il mercato italiano.



## Focus accessori



**Movimento in bagno d'olio**  
Codice **69229097A**

**Prezzo** 787,00 €



**Lastrone completo centrale**  
**1,22 mt**  
**ESM "KOMUNAL"**  
(necessita kit **L0058900**)  
Codice **69229037**

**Prezzo** 1.133,40 €



**Coppia ruote metalliche**  
**Ø 480x100 mm**  
Codice **69209067**

**Prezzo** 205,30 €



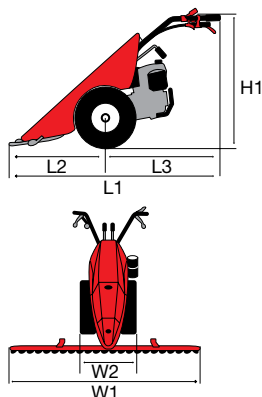
## Cambio/ Velocità (km/h):

**6 velocità (3 avanti + 3 retro) con ruote 5.00-10"**

Velocità (km/h):

1,27	1	1R	1,34
2,72	2	2R	2,82
4,42	3	3R	4,68

## Dimensioni (mm)



L1	1765
L2	950
L3	860
H1	1260-410
W1	1270-1620
W2	715-800

Trasmissione	ad ingranaggi in bagno d'olio
Frizione	multidisco a secco
Stegole	regolabili verticalmente con dispositivo antivibrante
Inversore marce	sì, con leva a manubrio
Differenziale	sì, con frizioni di sterzo a comando combinato con i freni
Freni	sì
Presa di forza	indipendente a 973 giri/min
Attacco accessori	QuickFit di serie
Peso	175 kg (con ruote, movimento e barra)






















## FC 150 MS

Accessorio				Optional accessorio			
			Prezzo				Prezzo
<b>Ruote gommate</b>							
	Coppia ruote gommate 4.00x10" Disco fisso	69200024A	253,80 €		Coppia distanziali L 50 mm	69209094	92,70 €
					Coppia distanziali L 130 mm per montaggio ruote gemellate	69209097	145,40 €
					Coppia catene da neve	L0021600	184,50 €
	Coppia ruote gommate 4.00x10" Disco registrabile	69209004B	326,50 €		Coppia distanziali L 50 mm	69209094	92,70 €
					Coppia distanziali L 130 mm per montaggio ruote gemellate	69209097	145,40 €
					Coppia ramponi 10"	L0033800	***
					Coppia catene da neve	L0021600	184,50 €
	Coppia ruote gommate 5.00x10" Disco registrabile	69209003B	380,60 €		Coppia distanziali L 50 mm (necessari per motori DIESEL)	69209094	92,70 €
					Coppia distanziali L 150 mm per montaggio ruote gemellate	69209098	148,40 €
					Coppia catene da neve	L0030200	187,50 €
	Coppia ruote gommate 5.00x10" Disco fisso	69200023A	363,60 €		Coppia distanziali L 150 mm per montaggio ruote gemellate	69209098	148,40 €
					Coppia catene da neve	L0030200	187,50 €
	Coppia ruote gommate 21-11.00/8" Disco fisso Coppia distanziali L 65 mm inclusa (P0000705A)	69200021A	701,40 €				
<b>Ruote metalliche</b>							
	Coppia ruote metalliche Ø 480x100 mm	69209067	205,30 €		Coppia anelli allargatori L 100 mm	L0040100	152,70 €

\*\*\* Non disponibile per il mercato italiano.

# Accessori

Accessorio		Optional accessorio					
	Prezzo		Prezzo				
<b>Movimenti e Lastroni</b>							
	Movimento in bagno d'olio	69229097A	787,00 €		0,95 mt Lastrone completo centrale <b>Denti semifitti</b>	69229084A*	404,90 €
					1,15 mt Lastrone completo centrale <b>Denti semifitti</b>	69229085A*	426,30 €
					1,27 mt Lastrone completo centrale <b>Denti semifitti</b>	69229086A*	446,20 €
					1,40 mt Lastrone completo centrale <b>Denti semifitti</b>	69229087A*	486,00 €
					1,60 mt Lastrone completo centrale <b>Denti semifitti</b>	69229093A*	544,60 €
					0,95 mt Lastrone completo centrale <b>Denti speciali</b> <b>Protezioni laterali</b>	69229068A	426,30 €
					1,15 mt Lastrone completo centrale <b>Denti speciali</b> <b>Protezioni laterali</b>	69229069A	456,20 €
					1,27 mt Lastrone completo centrale <b>Denti speciali</b> <b>Protezioni laterali</b>	69229070A	493,30 €
					1,40 mt Lastrone completo centrale <b>Denti speciali</b> <b>Protezioni laterali</b>	69229071A	521,70 €
					1,22 mt Lastrone completo centrale <b>ESM "UNIVERSAL"</b> (necessita kit L0058900)	69229036	527,50 €
					1,42 mt Lastrone completo centrale <b>ESM "UNIVERSAL"</b> (necessita kit L0058900)	69229021	614,40 €
					1,02 mt Lastrone completo centrale <b>ESM "KOMUNAL"</b> (necessita kit L0058900)	L0066900	1.017,90 €
					1,22 mt Lastrone completo centrale <b>ESM "KOMUNAL"</b> (necessita kit L0058900)	69229037	1.133,40 €
					1,42 mt Lastrone completo centrale <b>ESM "KOMUNAL"</b> (necessita kit L0058900)	69229038	1.265,90 €
					1,62 mt Lastrone completo centrale <b>ESM "KOMUNAL"</b> (necessita kit L0058900)	69229020	1.322,50 €
					Scarpe asseandane per lastrone a denti semifitti	69229098	151,00 €
					Zavorra per movimento meccanico	L0105500	111,90 €
	Zavorra per movimento in bagno d'olio	L0105700	128,60 €				

\* (consigliato l'utilizzo in combinazione alle scarpe asseandane 69229098).

## FC 150 MS

Accessorio		Prezzo		Optional accessorio			
<b>Ruspa frontale</b>							
	Ruspa frontale L 100x40 cm <b>Attacco rapido</b> Regolabile orizzontalmente e verticalmente	69209065	630,10 €				
<b>Turboneve</b>							
	Turbina L 60 cm <b>Doppio stadio</b> Camino regolabile <b>Attacco rapido</b>	L0026200	2.144,50 €				
<b>Spazzolone frontale</b>							
	Spazzolone L 100xØ 35 cm Regolabile orizzontalmente e verticalmente <b>Attacco rapido</b>	L0094200	1.902,50 €				
<b>Trinciasarmenti a rullo</b>							
	Trinciasarmenti L 65 cm 24 coltelli a "Y" Freno di sicurezza integrato Flangiatura orientabile Rullo di appoggio registrabile Rotazione PTO destra <b>Attacco rapido</b>	L0091000	2.109,60 €				
<b>Sfalciaerba</b>							
	Sfalciaerba L 75 cm <b>Monolama</b> Freno di sicurezza integrato Ruote pivotanti regolabili e asportabili Slitte laterali regolabili Rotazione PTO destra <b>Attacco rapido</b>	69209007	1.995,90 €				





Robustezza, compattezza e maneggevolezza per trasportare su ogni tipo di terreno e senza fatica carichi pesanti e ingombranti.

**PRIVATO**



**NTR 340**



**INTENSIVO**



**NTR 450**



**PROFESSIONALE**



**NTR 550**



**NTR 550 D**



**NTR 1750 D**



**DATI TECNICI**







# Motocarriole



# Motocarriola per uso privato

## NTR 340



Pensata per utenti privati esigenti, con le necessità di trasporto più svariate come legna da ardere, casse di frutta, oggetti ingombranti, questa macchina è estremamente pratica e maneggevole, ideale per spostamenti su ogni tipo di terreno.



Leva sul manubrio per inserimento marce.



Comando selettore delle velocità con leva.



Ribaltamento manuale con sistema di bloccaggio automatico.

## NTR 340

Alimentazione	Motore	Modello	Cilindrata	Potenza	Avviamento	Codice	Prezzo
gasoline	POWERED BY HONDA	GCVx 170 OHC	166 cm <sup>3</sup>	4,4 HP	autoavvolgente	68719049E5	3.471,00 €
gasoline	Emak	K 655 OHV	166 cm <sup>3</sup>	3,9 HP	autoavvolgente	68719045E5	3.001,00 €

## Focus accessori



**Rialzo sponde**  
Codice **68722010**

**Prezzo** 71,30 €



**Ruspa frontale 85 cm**  
Codice **69209071**

**Prezzo** 1.083,50 €



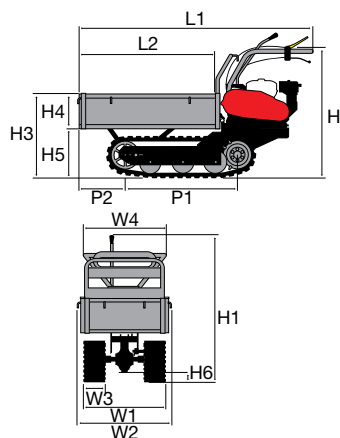
## Cambio/ Velocità (km/h):

**4 velocità (2 avanti + 2 retro)**

Velocità (km/h):

1,60 **1** **1R** 1,40  
3,60 **2** **2R** 3,40

## Dimensioni (mm)



L1	1530-1665
L2	925-1060
H1	965
H2	885
H3	570
H4	240
H5	330
H6	65
W1	590
W2	603-983
W3	170
W4	520-900
P1	690
P2	415-550

Trasmissione	ad ingranaggi in bagno d'olio
Frizione	a cinghia, con disinnesto automatico al rilascio della leva di comando
Freni	con inserimento automatico al disinnesto della frizione
Portata	350 kg
Pianale di carico	espandibile
Ribaltamento	manuale
Angolo di ribaltamento	45°
Sterzo	con sbloccaggi e freni a comando indipendenti
Raggio minimo di sterzata	70 cm
Superficie di contatto cingolo	58 cm lunghezza - 17 cm larghezza
Presa di forza	no
Peso	140 kg

# Motocarriola per uso intensivo

## NTR 450



Progettato per soddisfare le necessità di un'utenza esigente, questo modello si distingue per maneggevolezza, robustezza e buona capacità di carico. Inoltre, monta una presa di forza per l'applicazione di accessori.



Frizione a cinghia, con disinnesto automatico al rilascio della leva di comando.



Sterzo con sbloccaggi e freni a comando indipendenti.



Freni espandibili e protetti per lavori in condizioni estreme.

## NTR 450

Alimentazione	Motore	Modello	Cilindrata	Potenza	Avviamento	Codice	Prezzo
gasoline	Emak	K 800 H	182 cm <sup>3</sup>	5,7 HP	autoavvolgente	68729131E5	4.181,00 €
gasoline	POWERED BY HONDA	GX 160 OHV	163 cm <sup>3</sup>	4,8 HP	autoavvolgente	68729115E5	4.622,00 €



## Focus accessori



**Rialzo sponde**  
Codice 68722003

**Prezzo** 86,90 €



**Ruspa frontale 85 cm**  
Codice 69209071

**Prezzo** 1.083,50 €



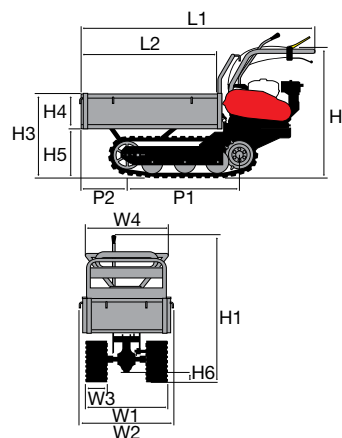
## Cambio/ Velocità (km/h):

**4 velocità (3 avanti + 1 retro)**

Velocità (km/h):



## Dimensioni (mm)



L1	1670
L2	925-1060
H1	1020
H2	900
H3	590
H4	240
H5	339
H6	70
W1	620
W2	643
W3	-
W4	560-940
P1	785
P2	330

Trasmissione	ad ingranaggi in bagno d'olio
Frizione	a cinghia, con disinnesto automatico al rilascio della leva di comando
Freni	con inserimento automatico al disinnesto della frizione
Portata	450 kg
Pianale di carico	espandibile
Ribaltamento	manuale
Angolo di ribaltamento	50°
Sterzo	con sbloccaggi e freni a comando indipendenti
Raggio minimo di sterzata	70 cm
Superficie di contatto cingolo	60 cm lunghezza - 18 cm larghezza
Presa di forza	sì, indipendente a 2100 giri/min
Peso	180 kg

# Motocarriola professionale

## NTR 550



Si tratta di una macchina professionale potente, robusta e compatta, ideale per muoversi su ogni tipo di terreno. Dotata di una buona capacità di carico, si distingue anche per versatilità e per i dispositivi di sicurezza con cui è equipaggiata.



Presenza di forza indipendente a 2.100 g/min.



Sterzo con sbloccaggi e freni a comando indipendenti.



Pianale di carico espandibile che permette di trasportare anche i carichi più voluminosi.

## NTR 550

Alimentazione	Motore	Modello	Cilindrata	Potenza	Avviamento	Codice	Prezzo
gasoline	Emak	K 800 H	182 cm <sup>3</sup>	5,7 HP	autoavvolgente	68729135E5	4.978,00 €
gasoline	POWERED by HONDA	GX 160 OHV	163 cm <sup>3</sup>	4,8 HP	autoavvolgente	68729119E5	5.463,00 €

## Focus accessori



**Rialzo sponde**  
Codice **68722004**

**Prezzo** 86,90 €



**Ruspa frontale 85 cm**  
Codice **69209071**

**Prezzo** 1.083,50 €



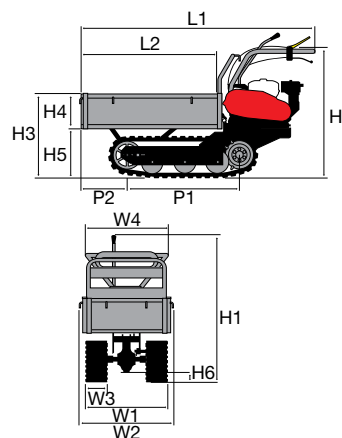
## Cambio/ Velocità (km/h):

**6 velocità (4 avanti + 2 retro)**

Velocità (km/h):

1,88	1	1R	1,86
3,16	2	2R	3,13
4,13	3		
7,00	4		

## Dimensioni (mm)



L1	1745
L2	1000-1180
H1	1020
H2	900
H3	590
H4	240
H5	339
H6	70
W1	620
W2	733
W3	-
W4	650-1100
P1	785
P2	405

Trasmissione	ad ingranaggi in bagno d'olio
Frizione	a cinghia, con disinnesto automatico al rilascio della leva di comando
Freni	con inserimento automatico al disinnesto della frizione
Portata	550 kg
Pianale di carico	espandibile
Ribaltamento	manuale
Angolo di ribaltamento	50°
Sterzo	con sbloccaggi e freni a comando indipendenti
Raggio minimo di sterzata	70 cm
Superficie di contatto cingolo	60 cm lunghezza - 18 cm larghezza
Presa di forza	sì, indipendente a 2100 giri/min
Peso	200 kg



# Motocarriola professionale

## NTR 550 D



Modello professionale che abbina potenza, maneggevolezza e capacità di carico. Si presta sia all'uso in campo agricolo che in capo edile. Il ribaltamento è idraulico per facilitare al massimo l'operatore durante le fasi di movimentazione dei materiali.



Distributore a leva per comando ribaltamento idraulico.



Sterzo con sbloccaggi e freni a comando indipendenti.



Freni espandibili e protetti per lavori in condizioni estreme.

## NTR 550 D

Alimentazione	Motore	Modello	Cilindrata	Potenza	Avviamento	Codice	Prezzo
gasoline	POWERED BY HONDA	GX 160 OHV	163 cm <sup>3</sup>	4,8 HP	autoavvolgente	68729129E5	6.849,00 €

## Focus accessori



**Rialzo sponde**  
Codice **68722004**

**Prezzo** 86,90 €



**Ruspa frontale 85 cm**  
Codice **69209071**

**Prezzo** 1.083,50 €



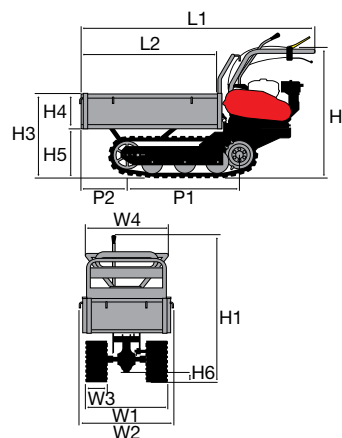
## Cambio/ Velocità (km/h):

**6 velocità (4 avanti + 2 retro)**

Velocità (km/h):

1,88	1	1R	1,86
3,16	2	2R	3,13
4,13	3		
7,00	4		

## Dimensioni (mm)



L1	1745
L2	1000-1180
H1	1020
H2	900
H3	590
H4	240
H5	339
H6	70
W1	620
W2	733
W3	-
W4	650-1100
P1	785
P2	405

Trasmissione	ad ingranaggi in bagno d'olio
Frizione	a cinghia, con disinnesto automatico al rilascio della leva di comando
Freni	con inserimento automatico al disinnesto della frizione
Portata	550 kg
Pianale di carico	espandibile
Ribaltamento	idraulico
Angolo di ribaltamento	50°
Sterzo	con sbloccaggi e freni a comando indipendenti
Raggio minimo di sterzata	70 cm
Superficie di contatto cingolo	60 cm lunghezza - 18 cm larghezza
Presa di forza	sì, indipendente a 2100 giri/min
Peso	215 kg

# Motocarriola professionale

## NTR 1750 D



Pensata per un'utenza professionale, è una macchina modello dumper, con cassone ribaltabile idraulicamente ideale per il trasporto di legna, frutta, pietrame, sabbia o altri materiali edili. Il notevole angolo di ribaltamento - 60° - soddisfa le esigenze di chi deve creare mucchi o cataste. Adatto ad ogni tipo di terreno, anche in pendenza, questa motocarriola ha un raggio di sterzata ridotto, risultando così facile da maneggiare.



Distributore a leva per comando ribaltamento idraulico.



Pianale di carico di tipo dumper con controtelaio per angolo di ribaltamento a 60°.



Cingoli in gomma dura di 180 mm di larghezza: garantiscono un'ottima aderenza su ogni tipo di terreno.

## NTR 1750 D

Alimentazione	Motore	Modello	Cilindrata	Potenza	Avviamento	Codice	Prezzo
gasoline	POWERED BY HONDA	GX 160 OHV	163 cm <sup>3</sup>	4,8 HP	autoavvolgente	68729127E5	6.677,00 €



## Focus accessori



**Ruspa frontale 85 cm**  
Codice **69209071**

**Prezzo 1.083,50 €**



**Pianale di carico espandibile**  
portata 550 kg  
Codice **68722017**

**Prezzo 509,00 €**



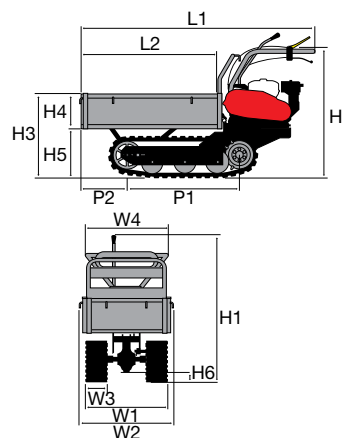
## Cambio/ Velocità (km/h):

**6 velocità (4 avanti + 2 retro)**

Velocità (km/h):

1,88	1	1R	1,86
3,16	2	2R	3,13
4,13	3		
7,00	4		

## Dimensioni (mm)



L1	1575
L2	915
H1	1020
H2	900
H3	515-725
H4	405
H5	320
H6	70
W1	622
W2	622
W3	-
W4	620
P1	785
P2	265

Trasmissione	ad ingranaggi in bagno d'olio
Frizione	a cinghia, con disinnesto automatico al rilascio della leva di comando
Freni	con inserimento automatico al disinnesto della frizione
Portata	550 kg - 175 L
Pianale di carico	fisso
Ribaltamento	idraulico
Angolo di ribaltamento	60°
Sterzo	con sbloccaggi e freni a comando indipendenti
Raggio minimo di sterzata	70 cm
Superficie di contatto cingolo	60 cm lunghezza - 18 cm larghezza
Presa di forza	sì, indipendente a 2100 giri/min
Peso	215 kg

Lavorare in modo sereno ed efficiente:  
la tranquillità che viene dalla sicurezza.





# Scarponi, Lubrificanti e Accessori vari



## Abbigliamento protettivo



### Scarponi antitaglio

Uniscono le caratteristiche degli scarponi da trekking alla sicurezza richiesta dalle normative specifiche in materia di DPI. Sono certificati antitaglio EN ISO 17249 Classe 2, (DPI di 3° categoria, resistenza velocità catena di **24 m/s**). Flessibili e comodi, garantiscono un buon comfort durante il lavoro favorendo il controllo e la mobilità. Garantiscono un'ottima aderenza al suolo grazie al design con grandi scanalature della suola in gomma nitrilica, antiolio, antistatica, antiscivolo e anticalore fino a 300°C.



<b>Sicurezza</b>	<ul style="list-style-type: none"> <li>Omologati CE norme EN ISO 17249: 2013, EN ISO 20345:2011, CL2 S3-CI-HI-HRO-SRC, <b>Classe 2</b>.</li> <li>DPI 3° categoria. Certificato EU 2016/425.</li> </ul>							
<b>Materiali</b>	<ul style="list-style-type: none"> <li>Tomaia in pelle idrorepellente.</li> <li>Interno foderato in TNT traspirante.</li> <li>Lamina antiperforazione in tessuto ad alta tenacità.</li> <li>Protezione bloccalama ad 8 strati sul collo del piede fino allo stinco e sui lati.</li> </ul>							
<b>Taglie</b>	35	3655011	39	3655015	43	001000977C	47	001001421A
	36	3655012	40	001001419A	44	001000978C		
	37	3655013	41	001000975C	45	001000979C		
	38	3655014	42	001000976C	46	001001420A		
<b>Prezzo</b>	240,80 €							



### Scarponi antitaglio H<sub>2</sub>OUT

Uniscono le caratteristiche degli scarponi da trekking alla sicurezza richiesta dalle normative specifiche in materia di DPI. Sono certificati antitaglio EN ISO 17249 Classe 2, (DPI di 3° categoria, resistenza velocità catena di **24 m/s**). Flessibili e comodi, garantiscono un buon comfort durante il lavoro favorendo il controllo e la mobilità. Garantiscono un'ottima aderenza al suolo grazie al design con grandi scanalature della suola in gomma nitrilica, antiolio, antistatica, antiscivolo e anticalore fino a 300°C. Si caratterizzano per la massima impermeabilità grazie alla membrana "Tepor" interposta tra la tomaia e la fodera interna.



<b>Sicurezza</b>	<ul style="list-style-type: none"> <li>Omologati CE norme EN ISO 17249: 2013, EN ISO 20345:2011, CL2 S3-CI-HI-HRO-SRC, <b>Classe 2</b>.</li> <li>DPI 3° categoria. Certificato EU 2016/425.</li> </ul>							
<b>Materiali</b>	<ul style="list-style-type: none"> <li>Tomaia in pelle idrorepellente.</li> <li>Interno foderato in TNT traspirante.</li> <li>Lamina antiperforazione in tessuto ad alta tenacità.</li> <li>Protezione bloccalama ad 8 strati sul collo del piede fino allo stinco e sui lati.</li> </ul>							
<b>Taglie</b>	40	3655001	42	3655003	44	3655005	46	3655007
	41	3655002	43	3655004	45	3655006	47	3655008
<b>Prezzo</b>	261,30 €							



### Stivali antitaglio

Proteggono dal taglio, schiacciamento e perforazione grazie al puntale in acciaio, alla protezione bloccalama in tutta la tomaia superiore ed alla lamina antiperforazione in tessuto ad alta tenacità. Garantiscono un'ottima aderenza al suolo grazie al design con grandi scanalature della suola in gomma nitrilica, antiolio, antistatica, antiscivolo e anticalore fino a 300°C.



<b>Sicurezza</b>	<ul style="list-style-type: none"> <li>Omologati CE norme EN 345-1 1997, EN 345-2 1996 SB - E, <b>Classe 3</b>.</li> <li>DPI di 3° categoria. Certificato EU 2016/425.</li> <li>Certificazione KWF PROF.</li> </ul>			
<b>Materiali</b>	<ul style="list-style-type: none"> <li>Esterno in gomma e suola in gomma antiscivolo, scolpitura carrarmato.</li> <li>Interno foderato in tessuto traspirante e plantare in feltro assorbente.</li> <li>Puntale antischiacciamento, lamina antiperforazione e rinforzo paramalleolo.</li> <li>Protezione bloccalama sul collo del piede e sullo stinco.</li> </ul>			
<b>Taglie</b>	41	001001079A	44	001001082A
	42	001001080A	45	001001083A
	43	001001081A		
<b>Prezzo</b>	177,60 €			



## Abbigliamento protettivo

### Guanti da lavoro universali

Confortevoli, realizzati con palmo in pelle sintetica ed imbottitura comfort, dorso in poliestere elasticizzato. Polsino in maglia e chiusura in velcro per una facile indossabilità, massimo comfort anche per un uso prolungato.



<b>Sicurezza</b>	<ul style="list-style-type: none"> <li>• Omologati CE norme EN 420: 2003 - AM1: 2009, EN 388: 2003 / 3122 e direttive 89/686/CEE.</li> <li>• DPI 1° categoria.</li> </ul>			
<b>Materiali</b>	<ul style="list-style-type: none"> <li>• Dorso in poliestere elasticizzato e pelle sintetica.</li> <li>• Imbottitura comfort nel palmo.</li> <li>• Polsino elasticizzato.</li> <li>• Cinghietta con velcro stringipolso.</li> <li>• Cuciture ad alta resistenza con filo di nylon rivestito in cotone.</li> </ul>			
<b>Taglie</b>	<b>S-8</b>	<b>3655029</b>	<b>XL-11</b>	<b>3655032</b>
	<b>M-9</b>	<b>3655030</b>	<b>XXL-12</b>	<b>3655033</b>
	<b>L-10</b>	<b>3655031</b>		
<b>Prezzo</b>	<b>18,90 €</b>			



### Cuffie professionali protettive ed antirumore

Cuffie professionali per una massima protezione dell'udito, attenuazione 33 dB.



<b>Sicurezza</b>	<ul style="list-style-type: none"> <li>• Cuffie omologate CE EN 352-1.</li> <li>• DPI 2° categoria.</li> </ul>		
<b>Materiali</b>	<ul style="list-style-type: none"> <li>• Calotta in ABS (a riduzione d'urto) e resistente ai raggi UV.</li> <li>• Arco in acciaio inossidabile.</li> <li>• Regolabili.</li> <li>• Attenuazione (SNR) 33 dB.</li> <li>• Insonorizzante PVC + spugna.</li> </ul>		
<b>Taglie</b>	<b>Unica</b>	<b>3155118R</b>	
<b>Prezzo</b>	<b>45,10 €</b>		



### Cuffie antirumore

Cuffie antirumore per una buona protezione dell'udito, attenuazione 30 dB.



<b>Sicurezza</b>	<ul style="list-style-type: none"> <li>• Cuffie omologate CE EN 352-1.</li> <li>• DPI 2° categoria.</li> </ul>		
<b>Materiali</b>	<ul style="list-style-type: none"> <li>• Calotta in ABS.</li> <li>• Arco in plastica + acciaio inossidabile.</li> <li>• Regolabili.</li> <li>• Attenuazione (SNR) 30 dB.</li> <li>• Insonorizzante PVC + spugna.</li> </ul>		
<b>Taglie</b>	<b>Unica</b>	<b>001000835</b>	
<b>Prezzo</b>	<b>22,80 €</b>		



### Cuffie antirumore

Cuffie antirumore per una buona protezione dell'udito, attenuazione 27 dB.



<b>Sicurezza</b>	<ul style="list-style-type: none"> <li>• Cuffie omologate CE EN 352-1.</li> <li>• DPI 2° categoria.</li> </ul>		
<b>Materiali</b>	<ul style="list-style-type: none"> <li>• Calotta in PVC.</li> <li>• Arco in plastica.</li> <li>• Regolabili.</li> <li>• Attenuazione (SNR) 27 dB.</li> <li>• Insonorizzante PVC + spugna.</li> </ul>		
<b>Taglie</b>	<b>Unica</b>	<b>4175114</b>	
<b>Prezzo</b>	<b>9,70 €</b>		



# Abbigliamento protettivo



## Occhiali protettivi scuri

Occhiali protettivi versatili, leggeri ed ergonomici, lente scura.



<b>Sicurezza</b>	<ul style="list-style-type: none"> <li>• Occhiali protettivi omologati EN 166.</li> <li>• Classe ottica 1.</li> </ul>
<b>Materiali</b>	<ul style="list-style-type: none"> <li>• Lente antigraffio avvolgente, trasparente, antiabbaglio da luce solare e resistente all'appannamento.</li> <li>• Sopracciglio, aste e ponte in termoplastico soft antiscivolo, consente maggiore comfort e maggiore protezione alla polvere e goccioline. La lente avvolgente offre un ampio campo visivo, la regolazione dell'inclinazione delle aste e delle lenti consente una vestibilità personalizzata.</li> <li>• Resistenza meccanica: Lente FT - Montatura FT.</li> </ul>
<b>Taglie</b>	<b>Unica</b> <b>3155026BR</b>
<b>Prezzo</b>	<b>21,90 €</b>



## Occhiali protettivi trasparenti

Occhiali protettivi regolabili, leggeri ed ergonomici, lente trasparente.



<b>Sicurezza</b>	<ul style="list-style-type: none"> <li>• Occhiali protettivi omologati EN 166 (2C-1.2 1FTKN / Z87+U6).</li> <li>• Classe ottica 1.</li> </ul>
<b>Materiali</b>	<ul style="list-style-type: none"> <li>• Lente antigraffio avvolgente, trasparente, antiabbaglio da luce solare e resistente all'appannamento.</li> <li>• Sopracciglio, aste e ponte in termoplastico soft antiscivolo, consente maggiore comfort e maggior protezione alla polvere e goccioline. La lente avvolgente offre un ampio campo visivo, la regolazione dell'inclinazione delle aste e delle lenti consente una vestibilità personalizzata.</li> <li>• Resistenza meccanica: Lente FT - Montatura FT.</li> </ul>
<b>Taglie</b>	<b>Unica</b> <b>3155027AR</b>
<b>Prezzo</b>	<b>21,90 €</b>



## Visiera professionale

Visiera professionale leggera ed ergonomica per una massima sicurezza, protezione in rete e in policarbonato.



<b>Sicurezza</b>	• Omologata EN 1731-S.
<b>Materiali</b>	<ul style="list-style-type: none"> <li>• Struttura in PVC, visiera in rete metallica sostituibile, regolabile.</li> <li>• Appoggiafronte in spugna.</li> </ul>
<b>Taglie</b>	<b>Unica</b> <b>001000939A</b>
<b>Prezzo</b>	<b>13,00 €</b>



<b>Sicurezza</b>	<ul style="list-style-type: none"> <li>• Omologata EN 166.</li> <li>• Classe ottica 1, resistenza meccanica B.</li> </ul>
<b>Materiali</b>	<ul style="list-style-type: none"> <li>• Struttura in PVC, visiera in policarbonato, antiappannante, regolabile, sostituibile.</li> <li>• Appoggiafronte in spugna.</li> </ul>
<b>Taglie</b>	<b>Unica</b> <b>001000940A</b>
<b>Prezzo</b>	<b>13,90 €</b>



## Visiera plus

Visiera leggera ed ergonomica per una massima sicurezza, protezione in rete e policarbonato.



<b>Sicurezza</b>	<ul style="list-style-type: none"> <li>• Omologata EN 1731-F.</li> <li>• Classe ottica 1, resistenza meccanica B.</li> </ul>
<b>Materiali</b>	<ul style="list-style-type: none"> <li>• Struttura in PVC, visiera in rete metallica, regolabile, sostituibile.</li> <li>• Appoggiafronte in spugna.</li> </ul>
<b>Taglie</b>	<b>Unica</b> <b>001000941A</b>
<b>Prezzo</b>	<b>8,60 €</b>



<b>Sicurezza</b>	<ul style="list-style-type: none"> <li>• Omologata EN 166.</li> <li>• Classe ottica 1, resistenza meccanica B.</li> </ul>
<b>Materiali</b>	<ul style="list-style-type: none"> <li>• Struttura in PVC, visiera in policarbonato, antiappannante, regolabile, sostituibile.</li> <li>• Appoggiafronte in spugna.</li> </ul>
<b>Taglie</b>	<b>Unica</b> <b>001000942A</b>
<b>Prezzo</b>	<b>8,60 €</b>





## Lubrificanti e Accessori vari

### Olio speciale per motori a 4 tempi SAE 10 W - 30

Olio minerale di alta raffinazione con gradazione SAE 10 W - 30, specificamente formulato e sviluppato per motori a 4 tempi raffreddati ad aria e acqua, specifici per il settore giardinaggio. Olio motore a base minerale, contenente una speciale combinazione di additivi che conferisce ottimali proprietà detergenti/disperdenti, antiossidanti, anticorrosive e antiusura. Supera le specifiche: API SG/CE, MIL - L - 2104 D, MIL - L - 46152 C.



	Codice	Prezzo
Fusto da 200 l	3555024	2.422,70 €

### Additivo speciale per benzine ADDITIX 2000 EVO

Additivo speciale ideale per il trattamento della miscela e della benzina con e senza piombo. Evita la degradazione del carburante per un periodo di almeno 12 mesi e lo protegge dall'ossidazione. Facilita l'avviamento, la pulizia del sistema alimentazione (fino alle valvole di aspirazione nel caso dei motori 4T) e la protezione contro la ruggine e la corrosione. Migliora, inoltre, il numero di ottani. Gli agenti di disperdenza-detergenza presenti nel prodotto disperdono eventuali tracce di acqua presenti nel carburante. Confezione con 24 flaconi da 125 ml. La dose di 2 tappi serve per 5 l di benzina.



	Codice	Prezzo
Flacone da 125 ml	001000972A	5,00 €

### Detergente sgrassante multiuso concentrato PRO CLEAN

Grazie al suo principio attivo, è sufficiente una piccola quantità di prodotto per ottenere ottimi risultati contro lo sporco più ostinato. Può essere utilizzato su diverse superfici, come motori, attrezzi per il giardinaggio, agricoli, forestali e motocicli. Il flacone da 1 litro è dotato di nebulizzatore spray. È disponibile anche la tanica da 5 litri, soluzione ottimale per rifornire i flaconi. Formato da 1 litro: la confezione è composta da 6 flaconi spray. Formato da 5 litri: la confezione è composta da 4 taniche. Ordine minimo: 1 confezione.



	Codice	Prezzo
Flacone da 1 l	3355006A	11,30 €
Tanica da 5 l	01101222A	22,00 €

### Tanica benzina

Tanica benzina, omologata per il trasporto del carburante su strada secondo la normativa UN delle Nazioni Unite dall'ente SNCH. Dotata di tubo prolunga flessibile e allungabile per un rifornimento ottimale in ogni condizione e di "banda di livello" per la rapida visualizzazione del carburante residuo, capacità max 5 l. Tanica di ottima qualità adatta sia all'utilizzo professionale che all'utilizzo privato. Imballo: scatola.



	Codice	Prezzo
Tanica trasporto benzina 5 l	4175169A	11,60 €

Prestazioni, potenza ed affidabilità.





# Motori Emak



Motori **Emak** Linea Agricoltura,  
prestazioni, potenza ed affidabilità.  
Versioni con alimentazione Benzina o Diesel  
per ogni utilizzo.



LA GAMMA



K 300 H



K 800 H  
K 800 HC  
K 800 HT



K 900 H  
K 900 HR



K 1100 H



K 7000 HD  
K 7000 HDR



K 9000 HD

# Motori Emak Linea Agricoltura

I motori ad albero orizzontale vengono forniti in diverse cilindrate e potenze per soddisfare ogni esigenza. Si caratterizzano per facilità di avviamento, semplicità di funzionamento, elevata potenza e sono conformi agli standard ambientali europei (Stage 5). Il sistema di distribuzione e le valvole posizionate in testa (OHV) ne garantiscono una lunga vita.

- **Facilità di avviamento:** sistema di distribuzione e puleggia avviamento di ampie dimensioni per un avviamento sicuro e senza sforzi.
- **Filtro bagno olio** a due stadi di filtraggio, spugna ed olio, trattiene ogni impurità prima che entri in camera di combustione prolungando la vita utile del motore.
- **Compatibilità totale:** questi motori compatti, potenti, dotati di alimentazione benzina o diesel come anche disponibili in versione avviamento elettrico, si prestano ad esser utilizzati in diversi impieghi agricoli.
- **Facilità di manutenzione:** la pulizia delle varie componenti (filtro olio, candela, carter avviamento ecc.) come anche la sostituzione dell'olio motore sono rese più accessibili grazie al suo layout costruttivo.



## Stage 5

Motore a basso impatto ambientale certificato in base alle vigenti normative Europee (STAGE 5).



## OHV technology

Layout motore a valvole in testa, combustione ottimale e costanza delle performance durante gli utilizzi gravosi.



## Oil bath filter

Sistema di filtro aria in bagno d'olio. Trattiene anche le più fini particelle di polvere.



## Automatic decompressor

Anticipa lo sforzo che l'operatore impiega durante le fasi di avviamento. Gestione automatica del sistema di decompressione.



## KeyGo

Dispositivo di avviamento elettrico. L'accensione del motore avviene tramite chiave.



## Gasoline

Motore con alimentazione a benzina.



## Diesel

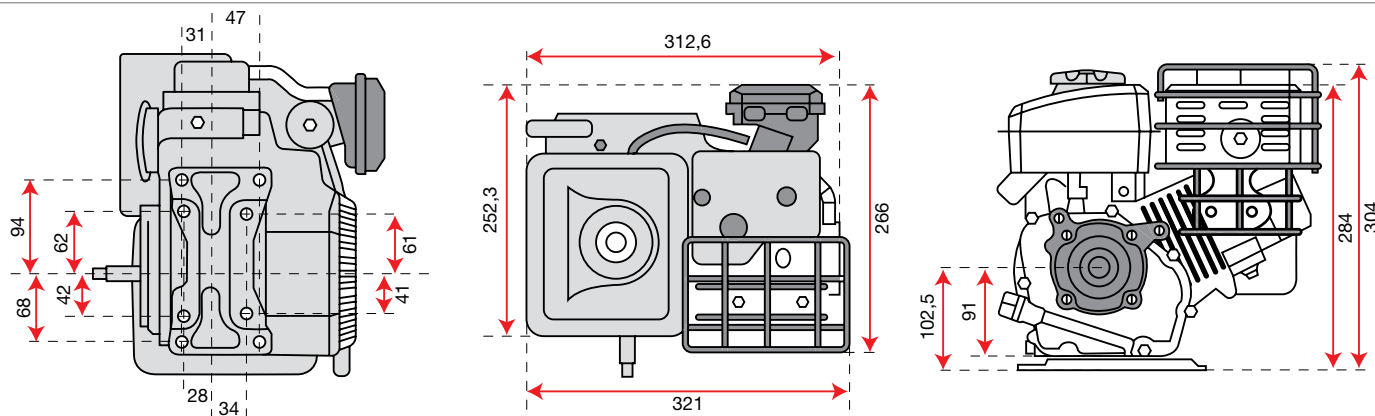
Motore con alimentazione a gasolio.

# Motori linea agricoltura

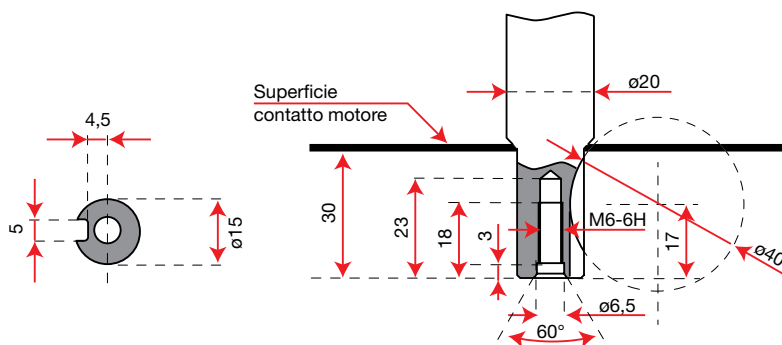
## K 300 H



### Dimensioni

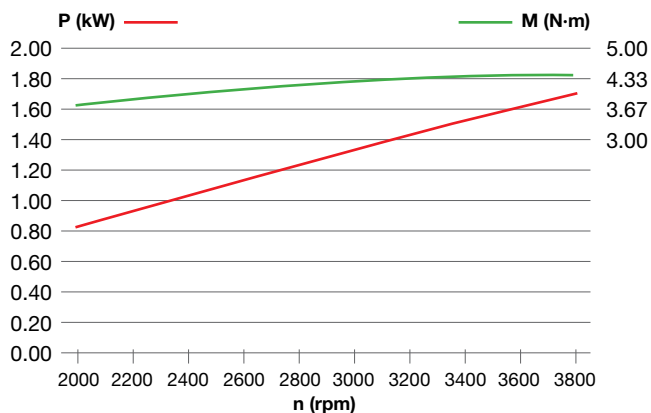


Codice motore 3075274



### Dati tecnici

Potenza netta	2,2 HP - 1,65 kW / 3600 rpm
Coppia netta	4,5 N.m / 3450 rpm
Alesaggio x corsa	48,6 mm x 43 mm
Cilindrata	79,77 cc
Avviamento	Autoavvolgente
Capacità carburante	1,6 L
Capacità olio motore	0,35 L
Dimensioni	325 x 260 x 310 mm
Peso netto	12,8 kg



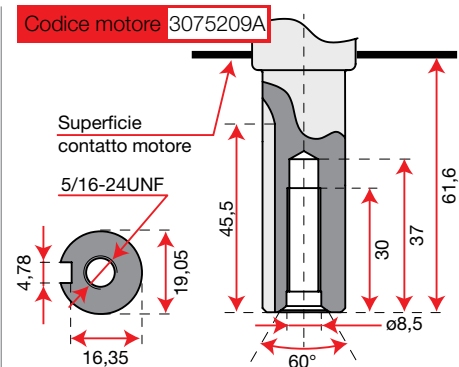
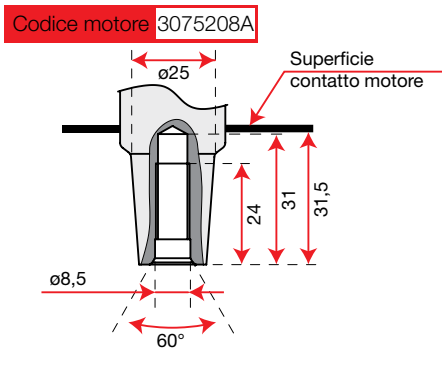
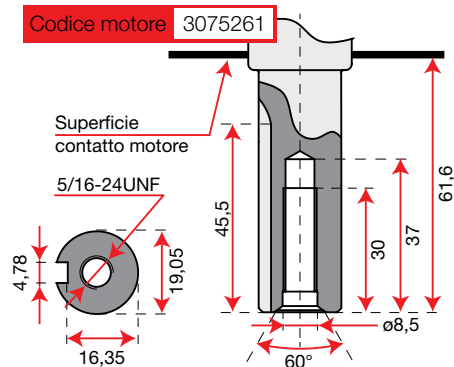
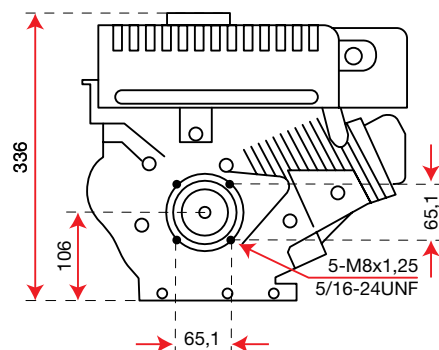
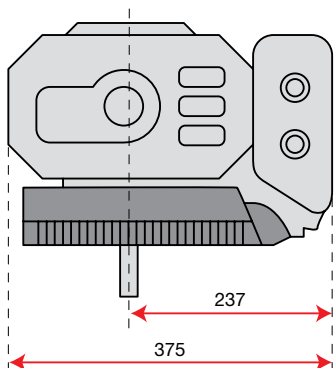
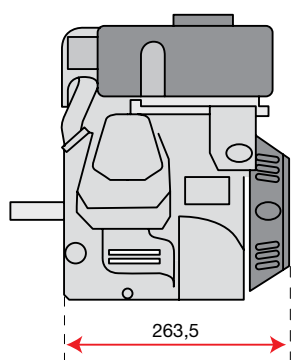


# Motori linea agricoltura

## K 800 H - HC - HT

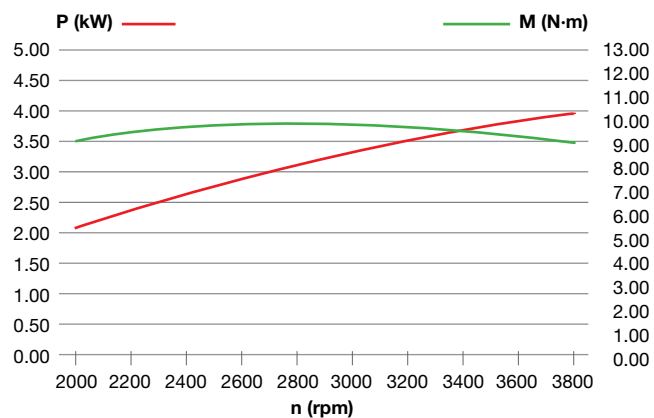


### Dimensioni



### Dati tecnici

Potenza netta	5,7 HP - 4,2 kW / 3600 rpm
Coppia netta	10,8 N.m / 2500 rpm
Alesaggio x corsa	65 mm x 55 mm
Cilindrata	182 cc
Avviamento	Autoavvolgente
Capacità carburante	3,0 L
Capacità olio motore	0,6 L
Dimensioni	263,5 x 375 x 336 mm
Peso netto	16 kg

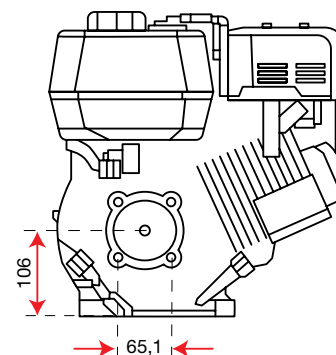
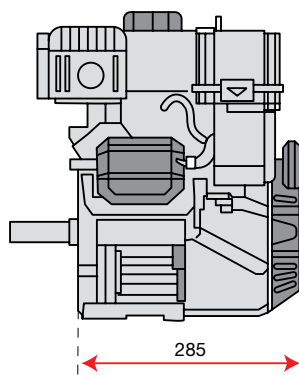
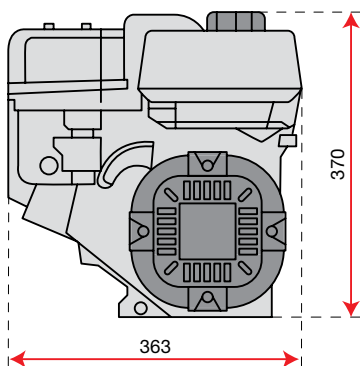


# Motori linea agricoltura

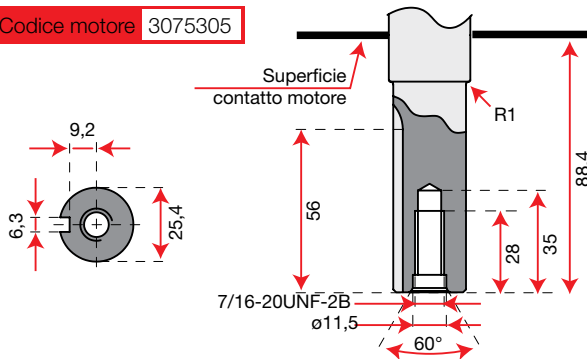
## K 900 H - HR



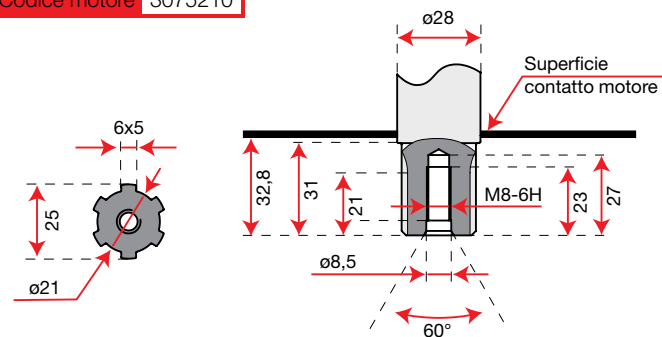
### Dimensioni



Codice motore 3075305

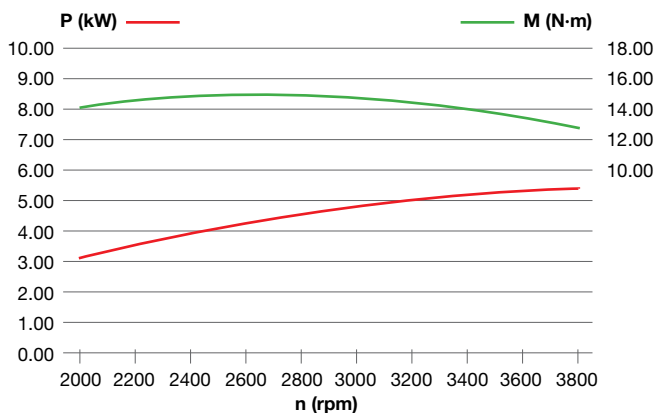


Codice motore 3075210



### Dati tecnici

Potenza netta	7,0 HP - 5,2 kW / 3600 rpm
Coppia netta	15,6 N.m / 2600 rpm
Alesaggio x corsa	75 mm x 57 mm
Cilindrata	252 cc
Avviamento	Autoavvolgente
Capacità carburante	4,0 L
Capacità olio motore	0,7 L
Dimensioni	363 x 285 x 370 mm
Peso netto	16,5 kg

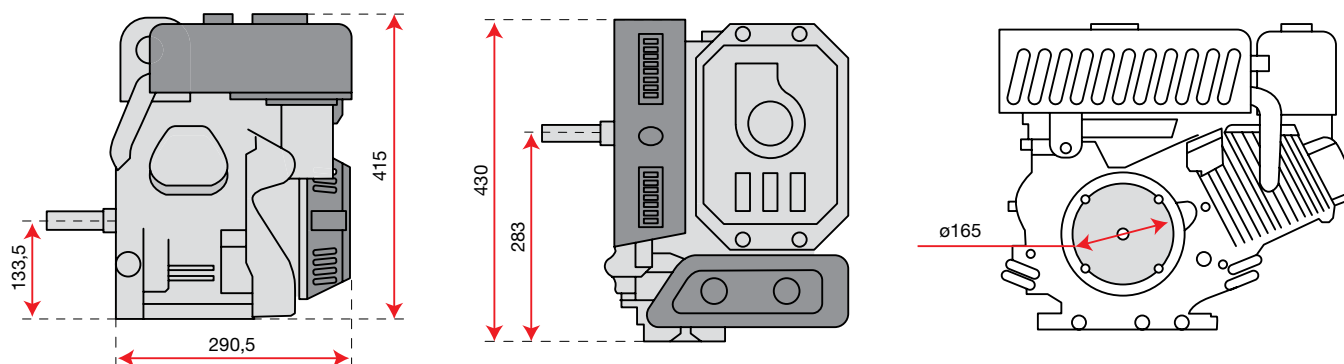


# Motori linea agricoltura

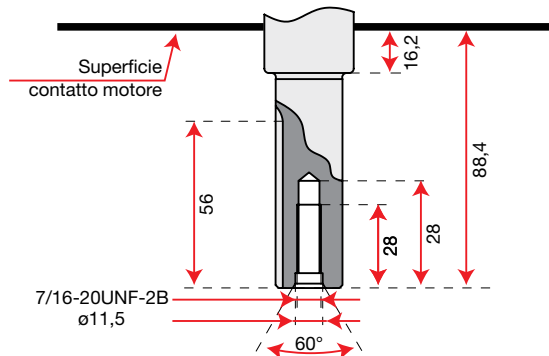
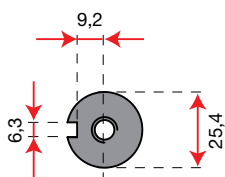
## K 1100 H



### Dimensioni

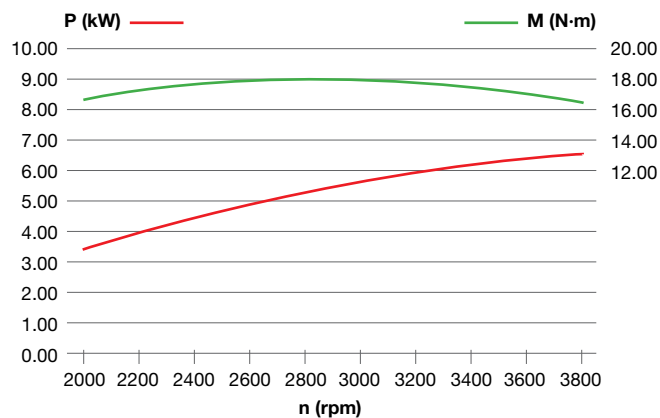


Codice motore 3075262



### Dati tecnici

Potenza netta	8,4 HP - 6,2 kW / 3600 rpm
Coppia netta	18,5 N.m / 2500 rpm
Alesaggio x corsa	80 mm x 60 mm
Cilindrata	302 cc
Avviamento	Autoavvolgente
Capacità carburante	4,6 L
Capacità olio motore	0,9 L
Dimensioni	290,5 x 430 x 415 mm
Peso netto	26,5 kg





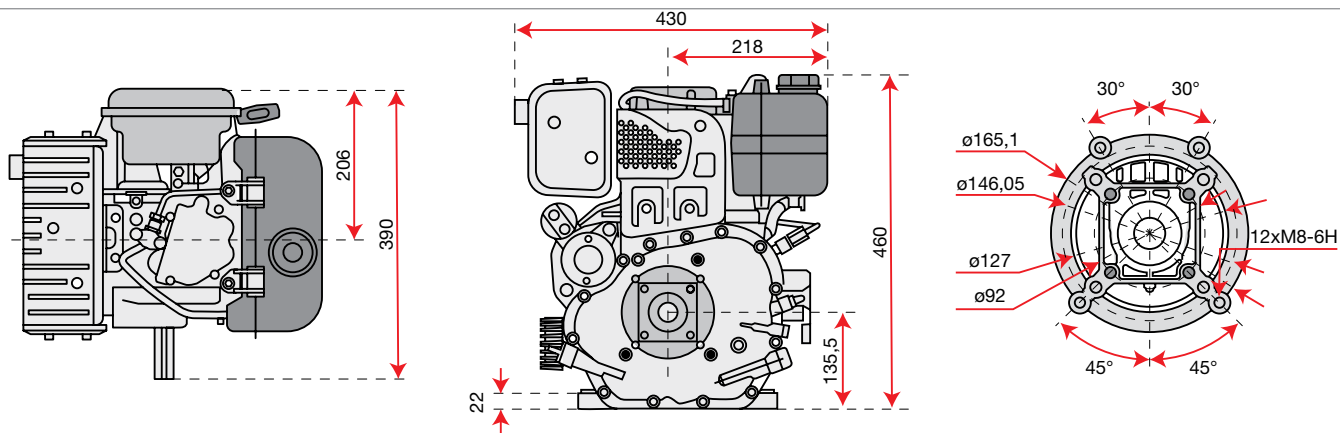
# Motori linea agricoltura

## K 7000 HD - HDR

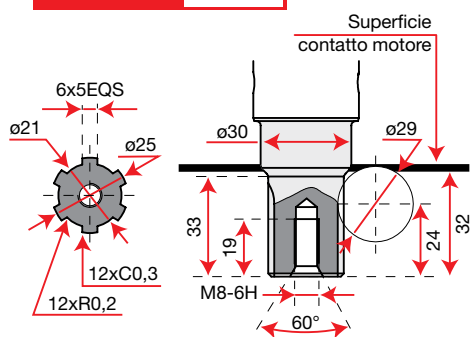


versione elettrica

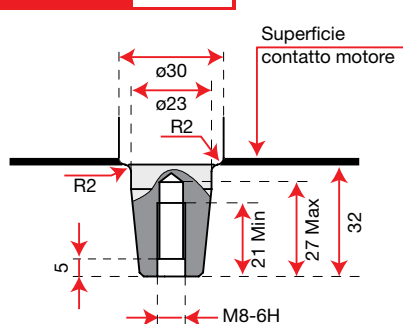
### Dimensioni



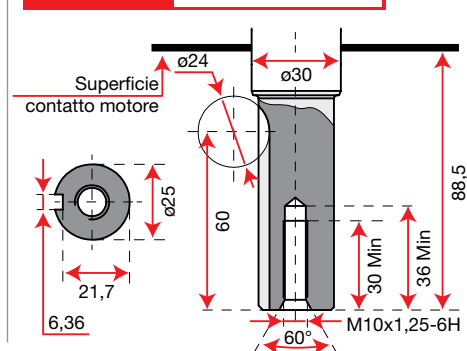
Codice motore 3175016A



Codice motore 3175040



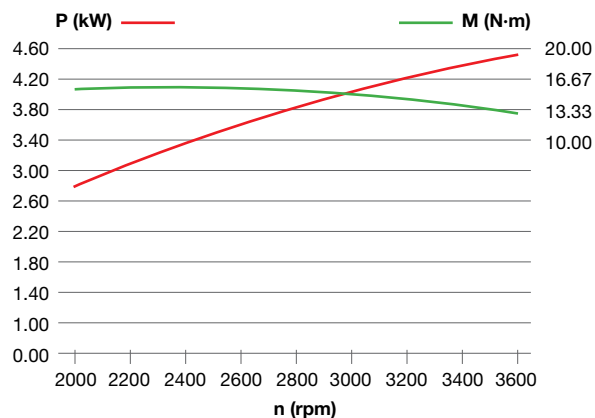
Codice motore 3175038\* - 3175039



### Dati tecnici

Potenza netta	6,7 HP - 4,9 kW / 3600 rpm
Coppia netta	15,5 N.m / 2400 rpm
Alesaggio x corsa	78 mm x 73 mm
Cilindrata	349 cc
Avviamento	Autoavvolgente Autoavvolgente/elettrico*
Capacità carburante	3,5 L
Capacità olio motore	1,1 L
Dimensioni	390 x 430 x 460 mm
Peso netto	39 kg 44 kg*

\* versione elettrica (cod. 3175000)

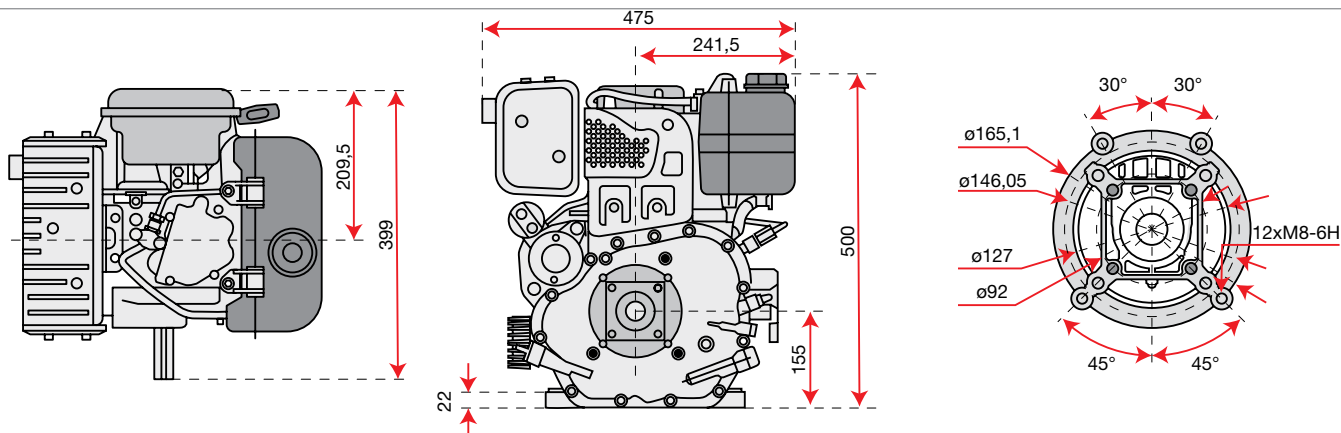


# Motori linea agricoltura

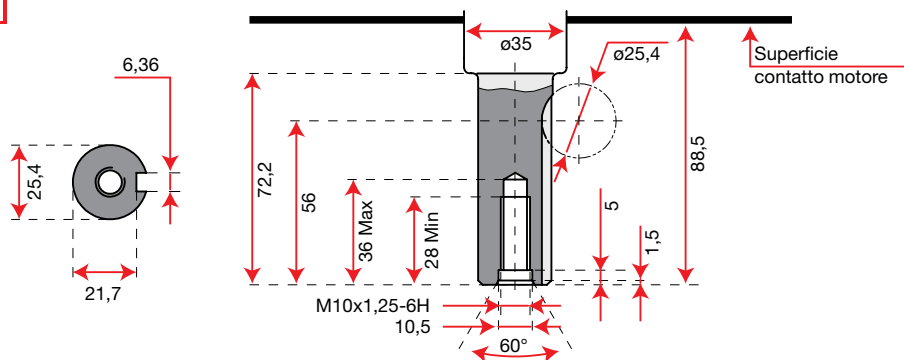
## K 9000 HD



### Dimensioni

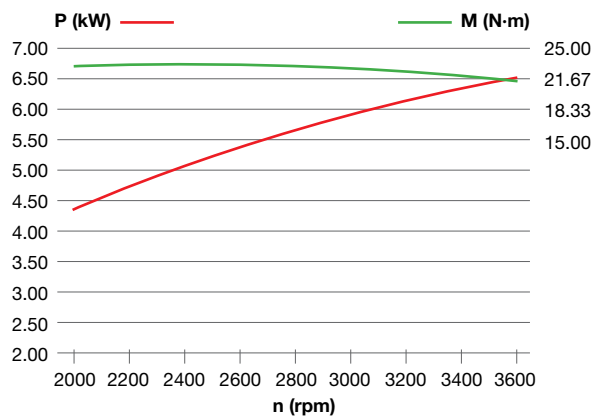


Codice motore 3175041



### Dati tecnici

Potenza netta	9,2 HP - 6,8 kW / 3600 rpm
Coppia netta	22 N.m / 2400 rpm
Alesaggio x corsa	86 mm x 76 mm
Cilindrata	441 cc
Avviamento	Autoavvolgente / elettrico
Capacità carburante	4,5 L
Capacità olio motore	1,6 L
Dimensioni	399 x 475 x 500 mm
Peso netto	51 kg



Motori **Emak** Linea Giardinaggio,  
facili da avviare, affidabili e disponibili  
in differenti configurazioni.



---

LA GAMMA

---



K 450

K 605

K 655  
K 655 HF

K 655 i

K 805

K 1250

K 1450

K 1600

K 2400



# Motori Emak Linea Giardinaggio

I motori ad albero verticale vengono forniti in diverse cilindrate per soddisfare ogni esigenza. Tutti i modelli si caratterizzano per facilità di avviamento, semplicità di funzionamento, elevata potenza e sono conformi agli standard ambientali richiesti (Stage 5).

- **Facilità di avviamento:** con il sistema di Auto-Choke, l'avviamento risulta facile ed immediato indipendentemente dalla temperatura.
- **Filtro in carta:** dall'ampia superficie filtrante e di facile pulizia, protegge e prolunga la vita del motore.
- **Design ergonomico:** motore compatto, dalle linee morbide ed affusolate limita le interferenze sotto siepe e nell'ambiente esterno.
- **Compatibilità totale:** questi motori leggeri, di ridotto ingombro e varie cilindrate si prestano ad essere adattati a diverse scocche.
- **Facilità di manutenzione:** la pulizia delle varie componenti (filtro aria, candela, carter avviamento ecc.) come la sostituzione dell'olio motore sono rese più accessibili grazie al suo layout costruttivo.



#### Stage 5

Motore a basso impatto ambientale certificato in base alle vigenti normative Europee (STAGE 5).



#### OHV technology

Layout motore a valvole in testa, combustione ottimale e costanza delle performance durante gli utilizzi gravosi.



#### Auto Choke

Sistema di apertura e chiusura della farfalla di regolazione aria in ingresso al carburatore.



#### iK-GO

Motore Emak con avviamento elettrico alimentato da una batteria ricaricabile.



#### Gasoline

Motore con alimentazione a benzina.



#### Electric starter

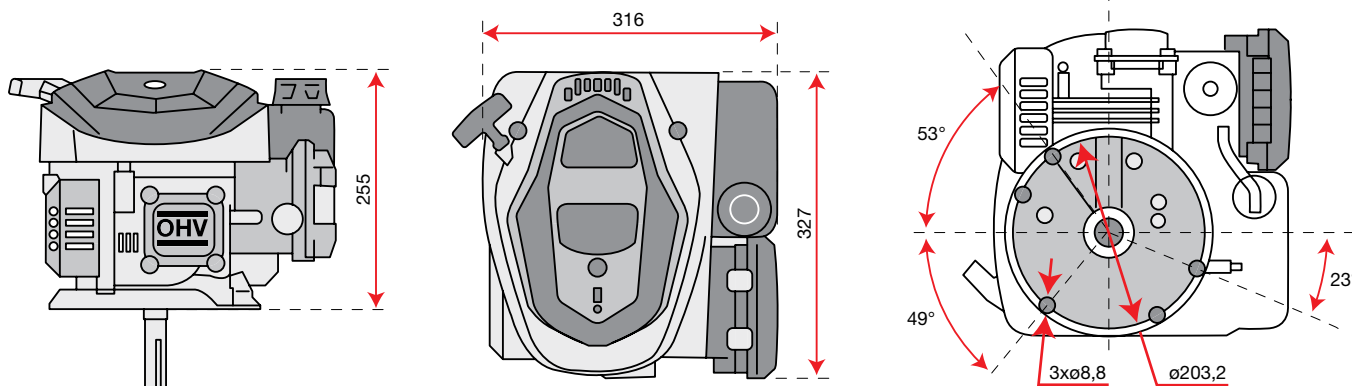
Motore con dispositivo di avviamento elettrico.

# Motori linea giardinaggio

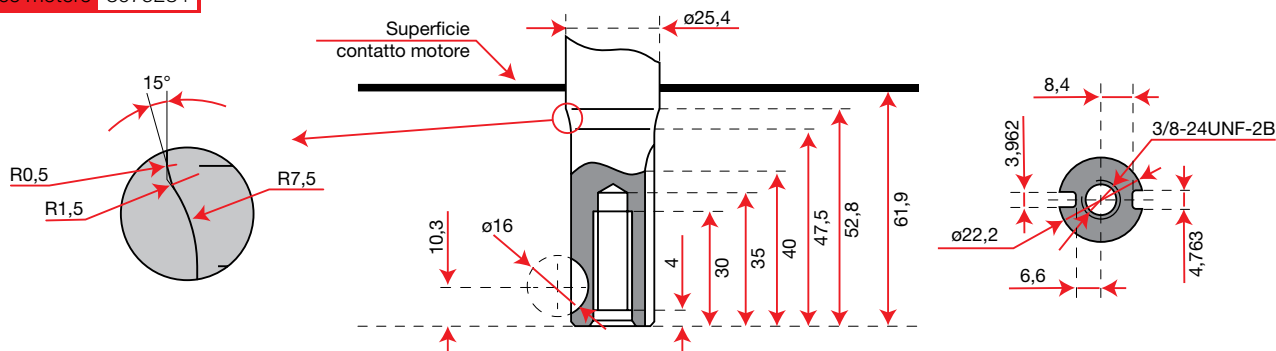
## K 450



### Dimensioni

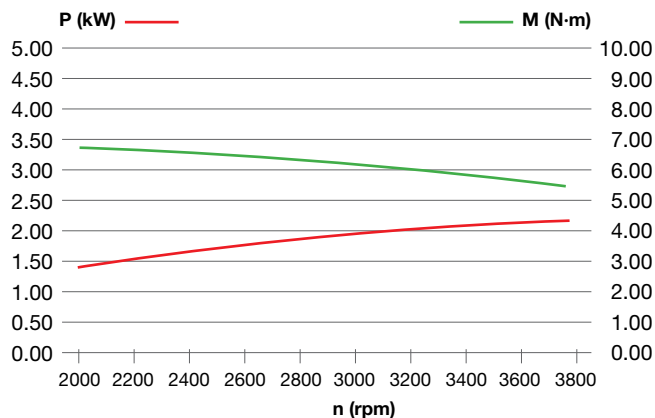


Codice motore 3075284



### Dati tecnici

Potenza netta	2,8 HP - 2,1 kW / 3600 rpm
Coppia netta	6,5 N.m / 2500 rpm
Alesaggio x corsa	65 mm x 37 mm
Cilindrata	123 cc
Avviamento	Autoavvolgente
Capacità carburante	0,9 L
Capacità olio motore	0,5 L
Dimensioni	385 x 340 x 267 mm
Peso netto	8,5 kg

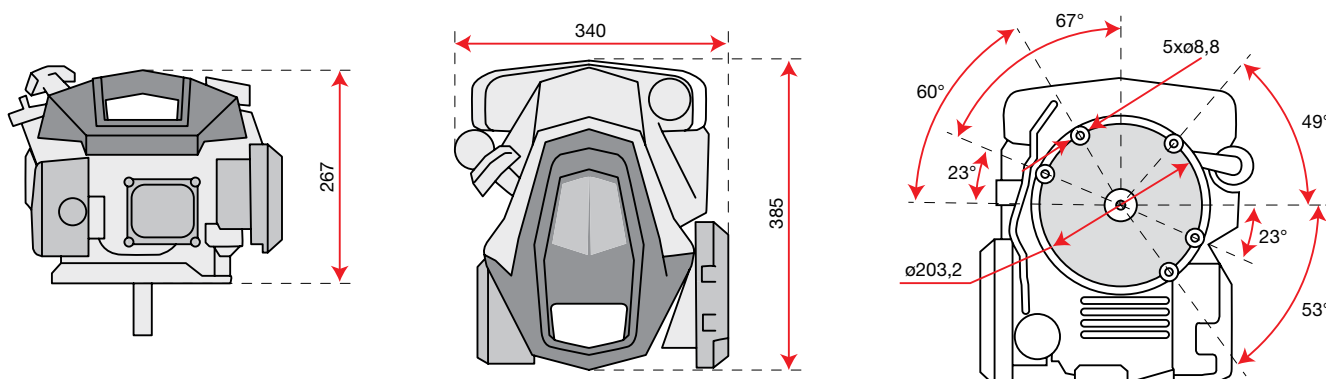


# Motori linea giardinaggio

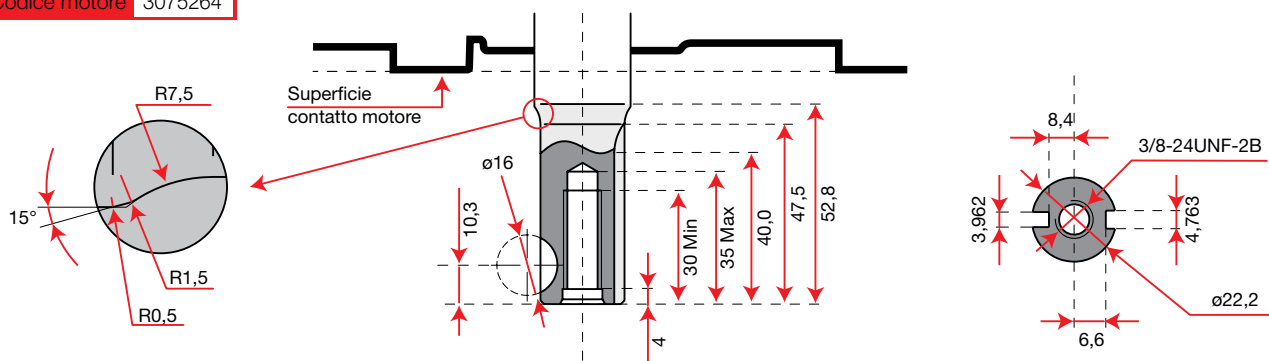
## K 605



### Dimensioni

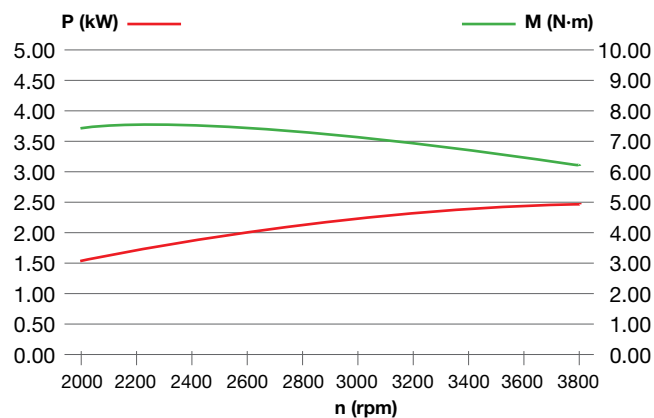


Codice motore 3075264



### Dati tecnici

Potenza netta	3,3 HP - 2,4 kW / 3600 rpm
Coppia netta	7,5 N.m / 2500 rpm
Alesaggio x corsa	65 mm x 42 mm
Cilindrata	139 cc
Avviamento	Autoavvolgente
Capacità carburante	1,4 L
Capacità olio motore	0,5 L
Dimensioni	385 x 340 x 267 mm
Peso netto	9,2 kg



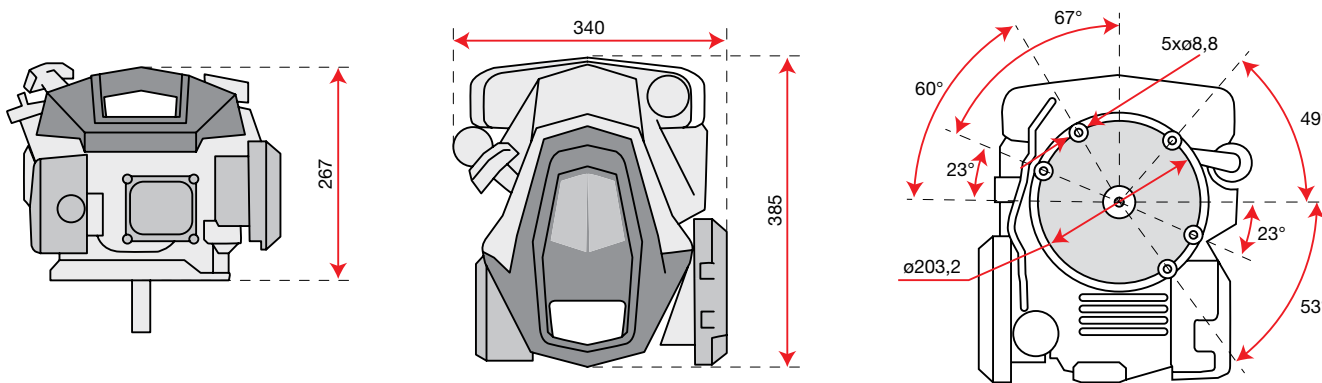


# Motori linea giardinaggio

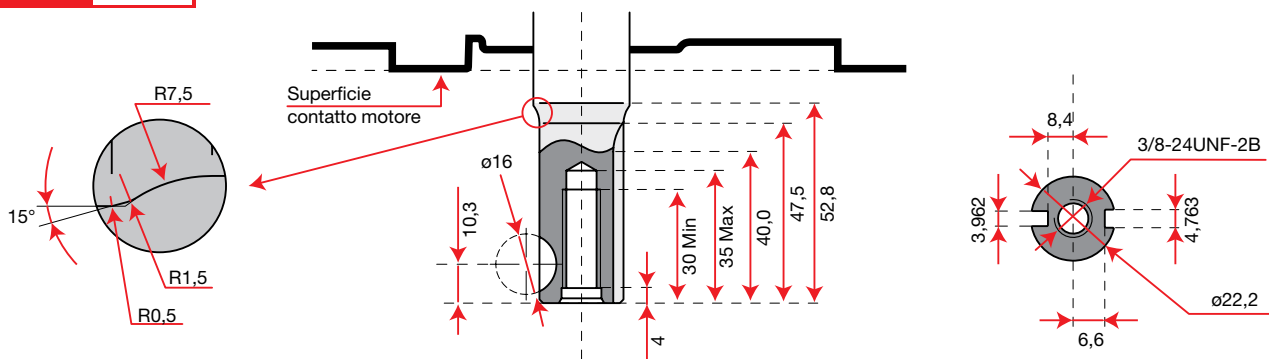
## K 655



### Dimensioni

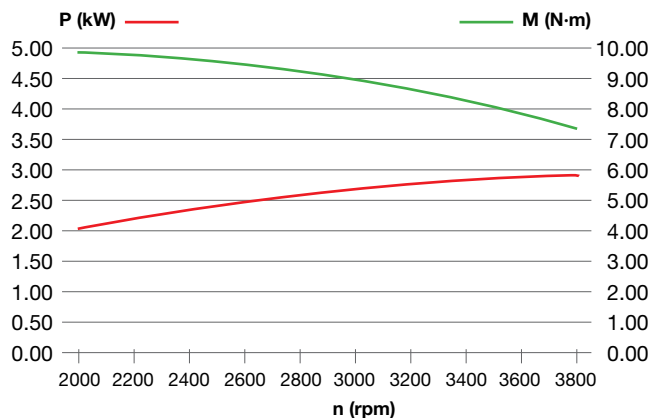


Codice motore 3075265



### Dati tecnici

Potenza netta	3,9 HP - 2,9 kW / 3600 rpm
Coppia netta	9,5 N.m / 2500 rpm
Alesaggio x corsa	65 mm x 50 mm
Cilindrata	166 cc
Avviamento	Autoavvolgente
Capacità carburante	1,4 L
Capacità olio motore	0,5 L
Dimensioni	385 x 340 x 267 mm
Peso netto	9,2 kg

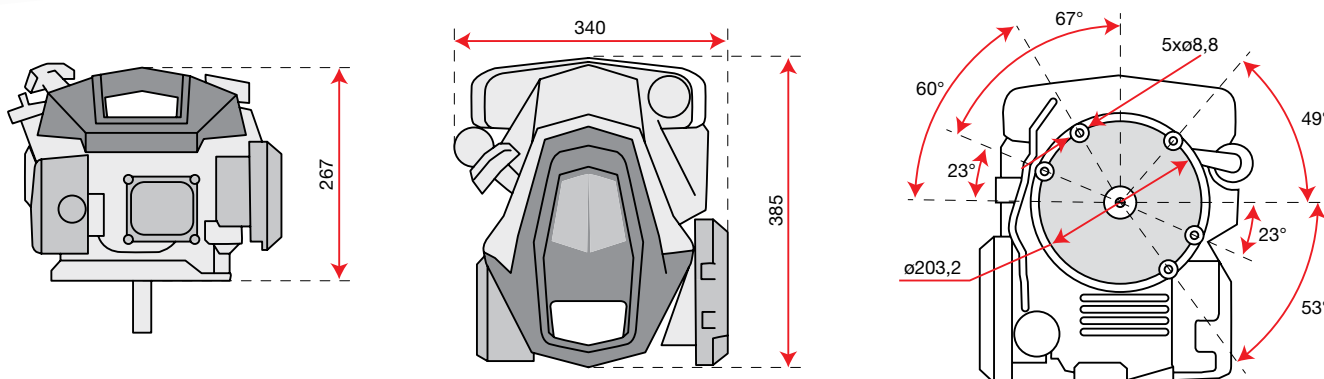


# Motori linea giardinaggio

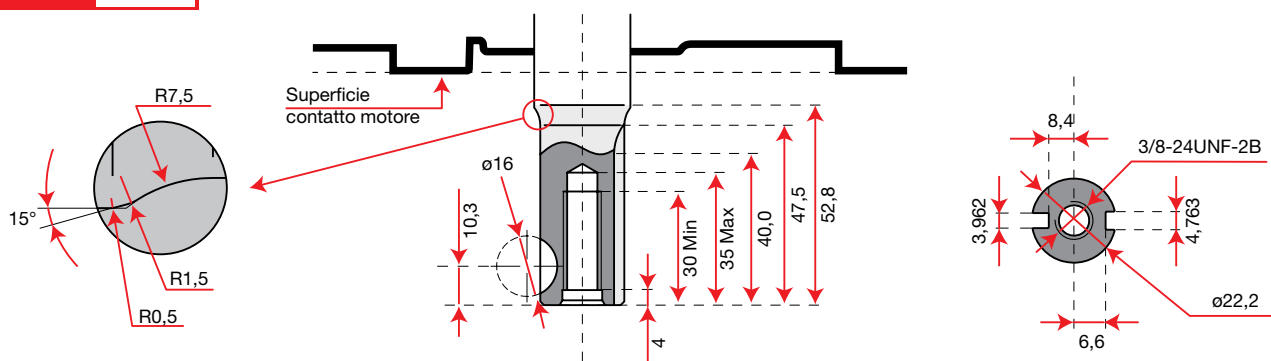
## K 655 HF



### Dimensioni



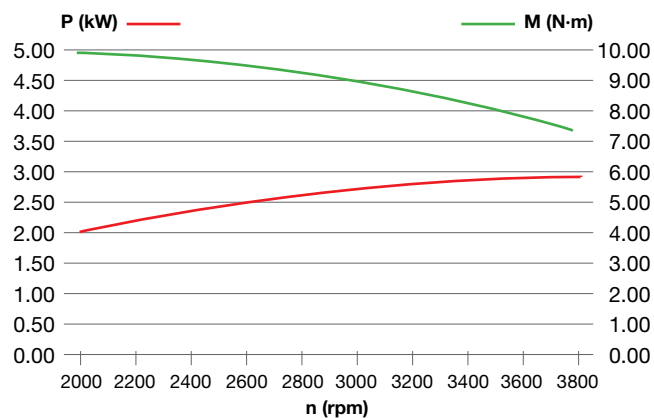
Codice motore 3075270



### Dati tecnici

Potenza netta	3,9 HP - 2,9 kW / 3600 rpm
Coppia netta	9,5 N.m / 2500 rpm
Alesaggio x corsa	65 mm x 50 mm
Cilindrata	166 cc
Avviamento	Autoavvolgente
Capacità carburante	1,4 L
Capacità olio motore	0,5 L
Dimensioni	385 x 340 x 267 mm
Peso netto	10,5 kg

**Note:** motore con volano pesante, adatto per applicazioni in cui serve un più elevato momento inerziale

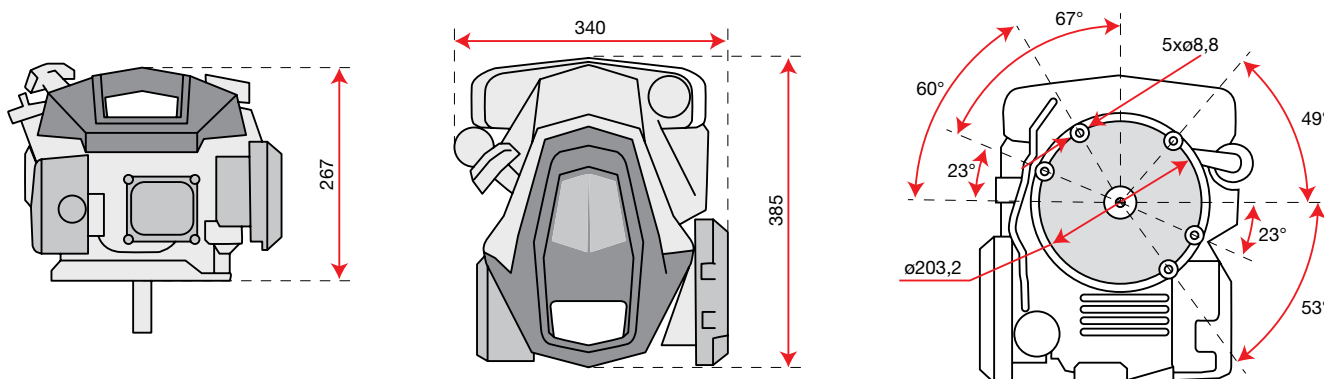


# Motori linea giardinaggio

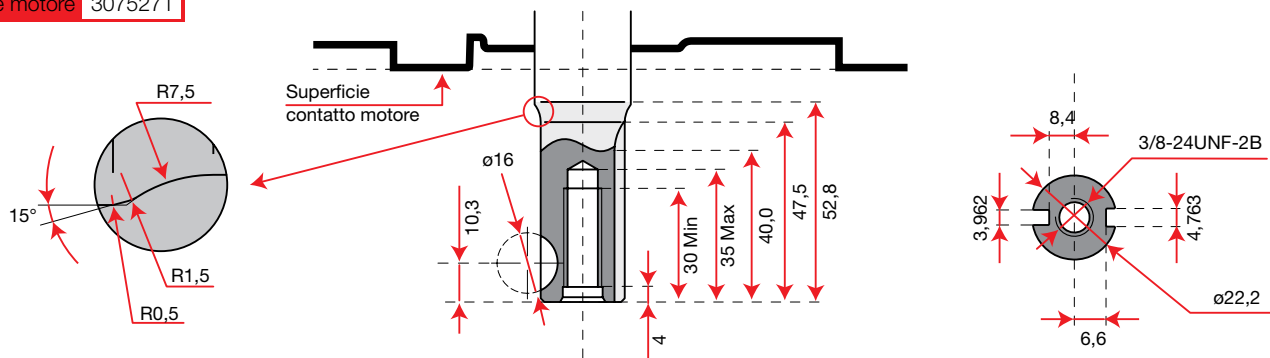
## K 655 i



### Dimensioni



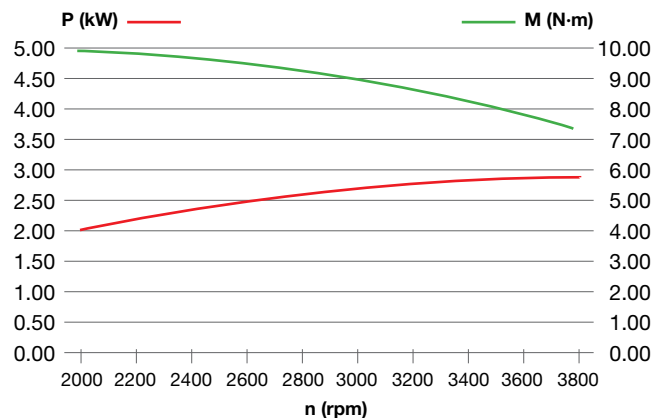
Codice motore 3075271



### Dati tecnici

Potenza netta	3,9 HP - 2,9 kW / 3600 rpm
Coppia netta	9,5 N.m / 2500 rpm
Alesaggio x corsa	65 mm x 50 mm
Cilindrata	166 cc
Avviamento	Autoavvolgente / elettrico
Capacità carburante	1,4 L
Capacità olio motore	0,5 L
Dimensioni	385 x 340 x 267 mm
Peso netto	10,7 kg

Optional: batteria (codice 3075272R) e carica batteria (codice 3075273R)



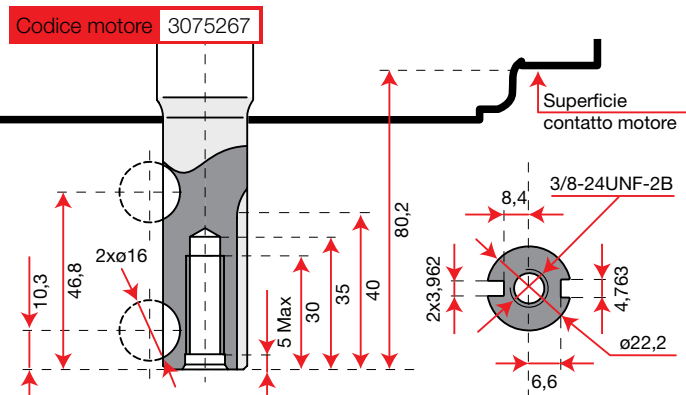
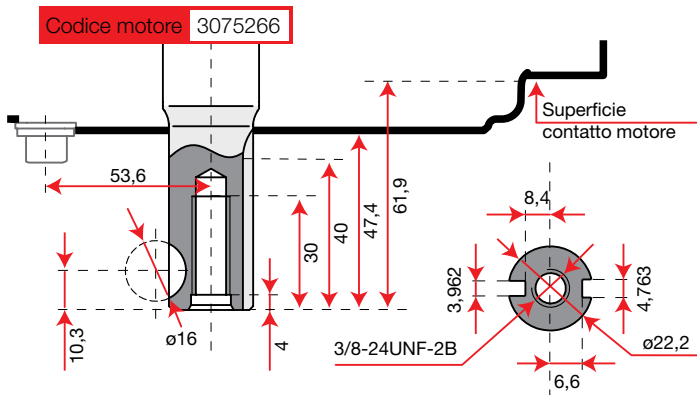
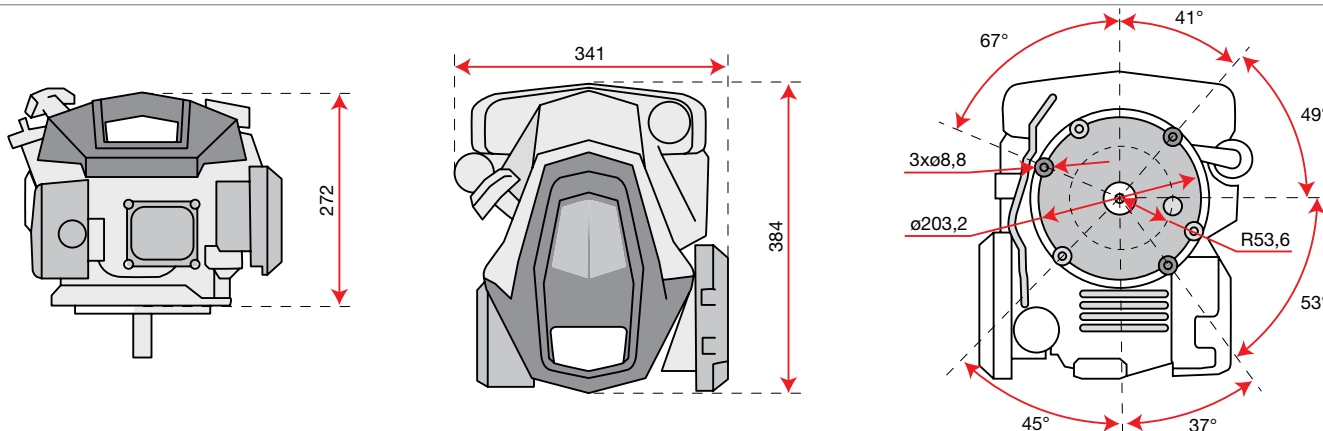


# Motori linea giardinaggio

## K 805

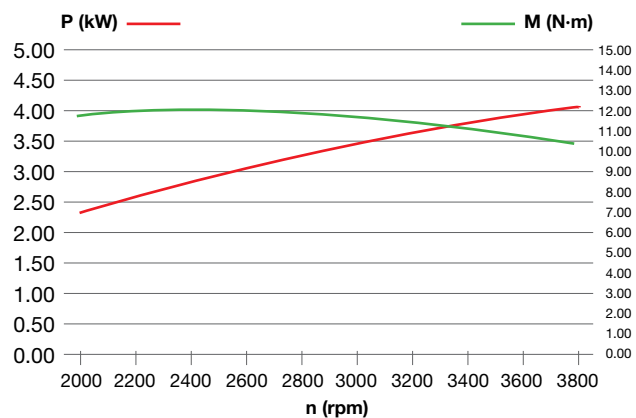


### Dimensioni



### Dati tecnici

Potenza netta	5,4 HP - 4,0 kW / 3600 rpm
Coppia netta	12 N.m / 2500 rpm
Alesaggio x corsa	70 mm x 50.84 mm
Cilindrata	196 cc
Avviamento	Autoavvolgente
Capacità carburante	1,4 L
Capacità olio motore	0,5 L
Dimensioni	384 x 341 x 272 mm
Peso netto	12,8 kg

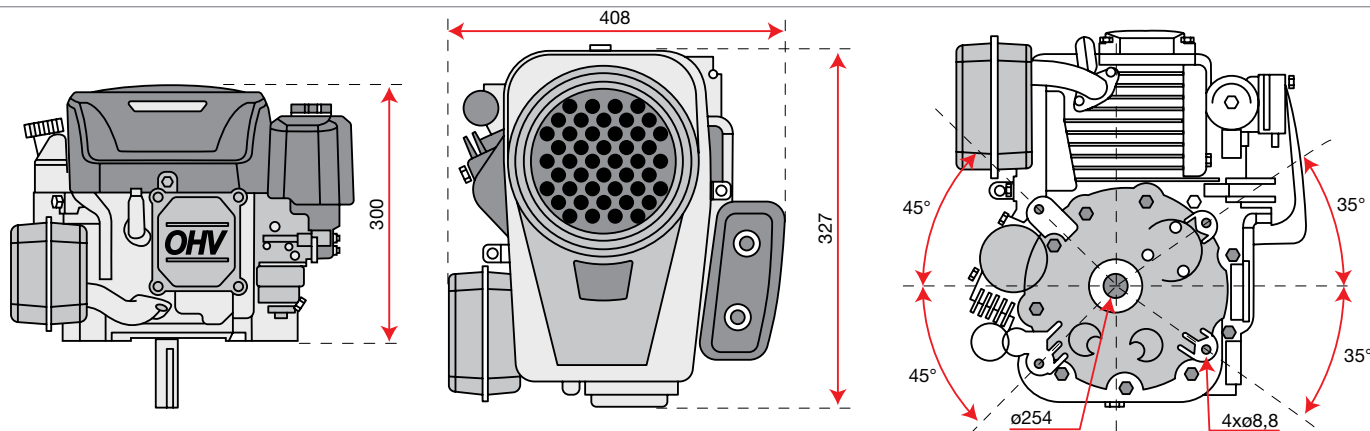


# Motori linea giardinaggio

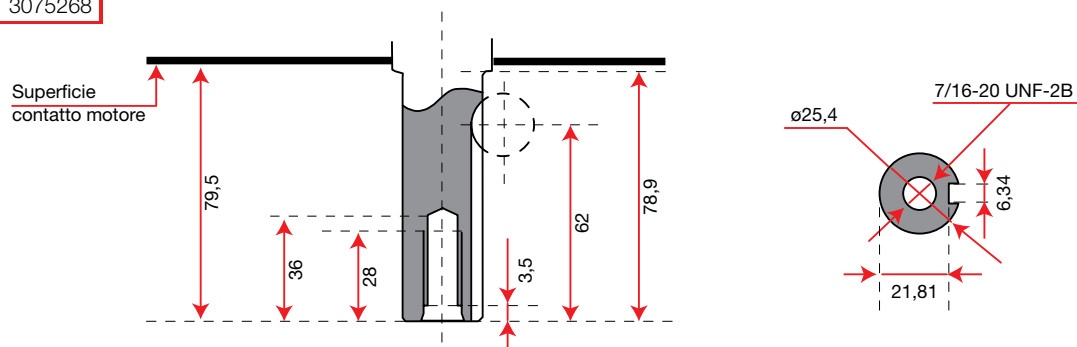
## K 1250



### Dimensioni

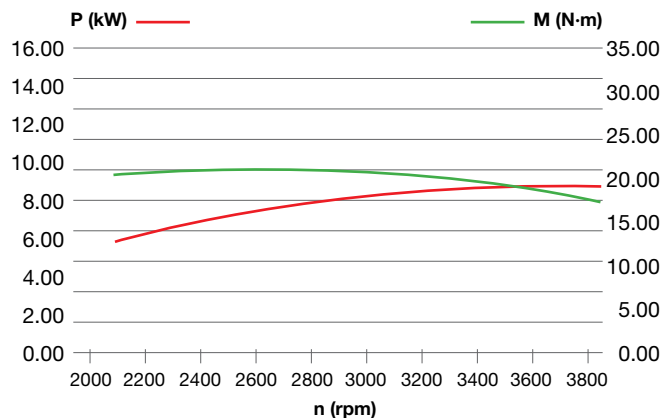


Codice motore 3075268



### Dati tecnici

Potenza netta	11,7 HP - 8,6 kW / 3600 rpm
Coppia netta	22 N.m / 2600 rpm
Alesaggio x corsa	88 mm x 68 mm
Cilindrata	413 cc
Avviamento	Elettrico
Capacità carburante	Non disponibile
Capacità olio motore	1,2 L
Dimensioni	432 x 408 x 300 mm
Peso netto	31 kg

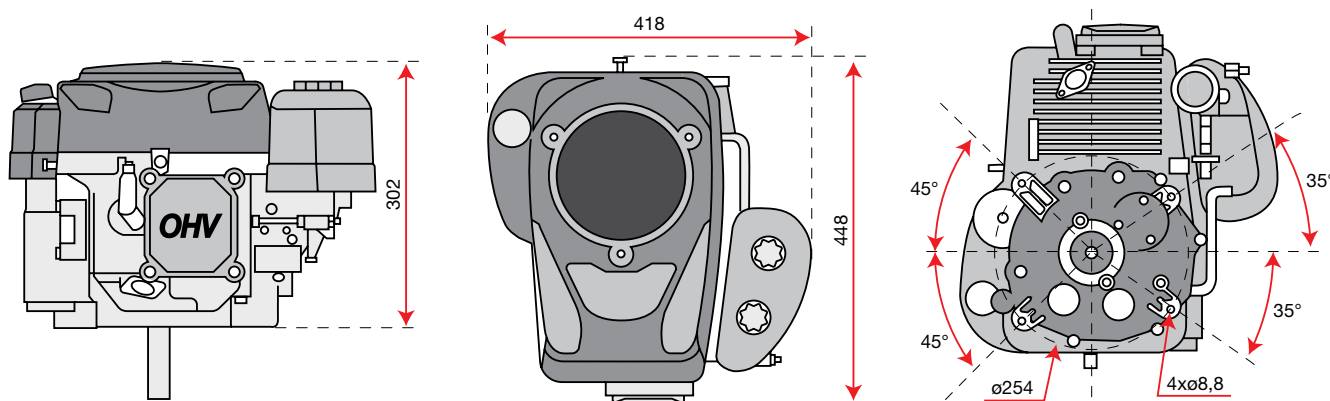


# Motori linea giardinaggio

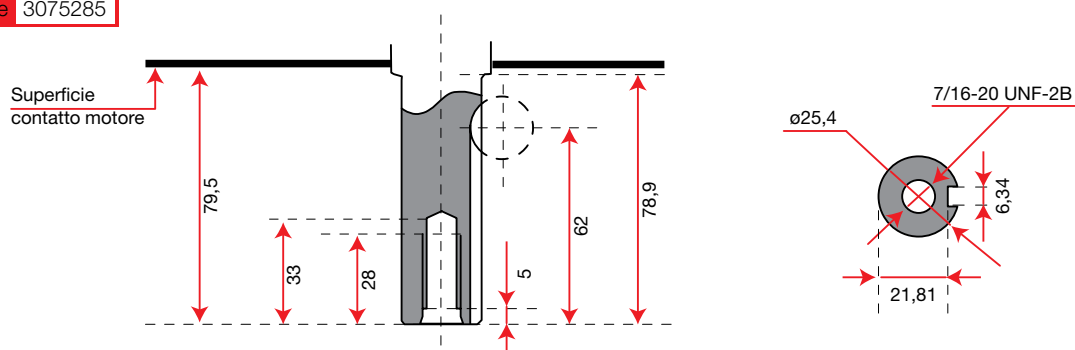
## K 1450



### Dimensioni

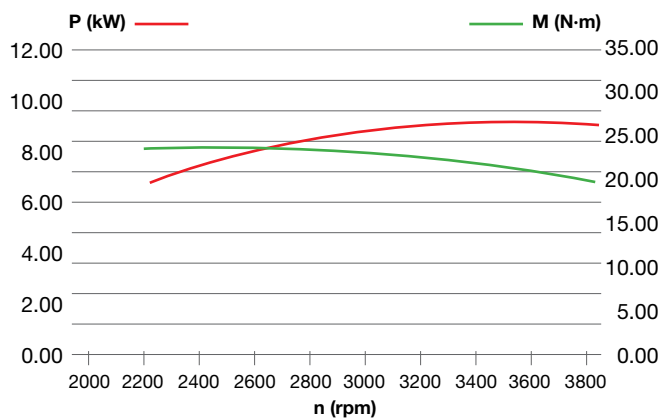


Codice motore 3075285



### Dati tecnici

Potenza netta	12 HP - 8,8 kW / 3600 rpm
Coppia netta	24 N.m / 2600 rpm
Alesaggio x corsa	90 mm x 68 mm
Cilindrata	432 cc
Avviamento	Elettrico
Capacità carburante	Non disponibile
Capacità olio motore	1,2 L
Dimensioni	448 x 418 x 302 mm
Peso netto	32,5 kg



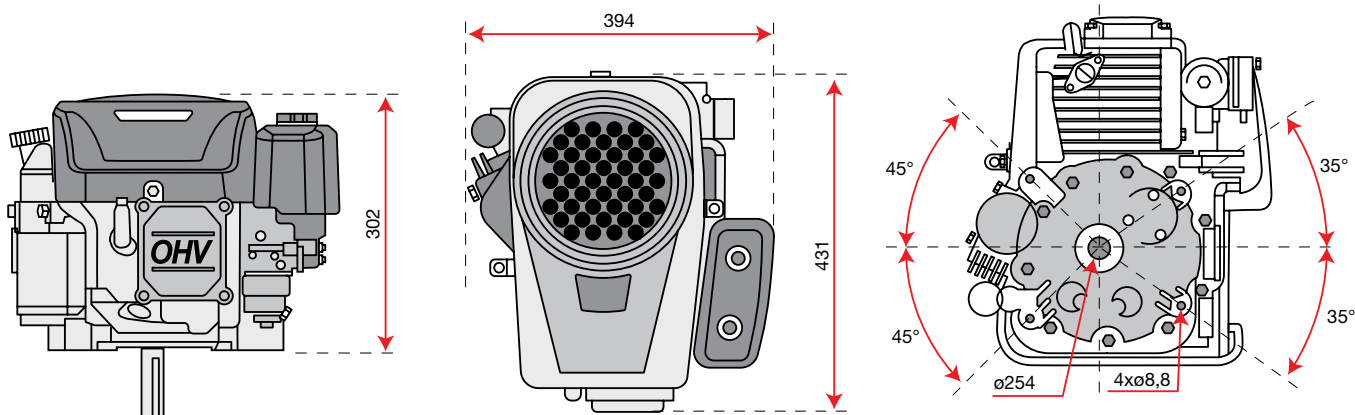


# Motori linea giardinaggio

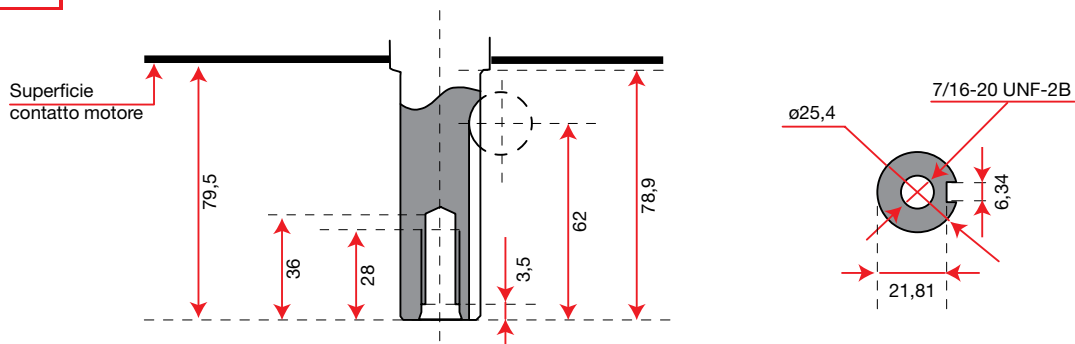
## K 1600



### Dimensioni

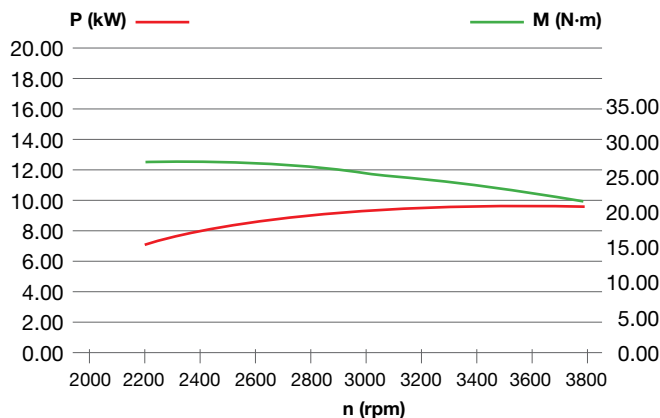


Codice motore 3075286



### Dati tecnici

Potenza netta	12,5 HP - 9,2 kW / 3600 rpm
Coppia netta	27 N.m / 2600 rpm
Alesaggio x corsa	92 mm x 68 mm
Cilindrata	452 cc
Avviamento	Elettrico
Capacità carburante	Non disponibile
Capacità olio motore	1,2 L
Dimensioni	432 x 294 x 302 mm
Peso netto	31 kg

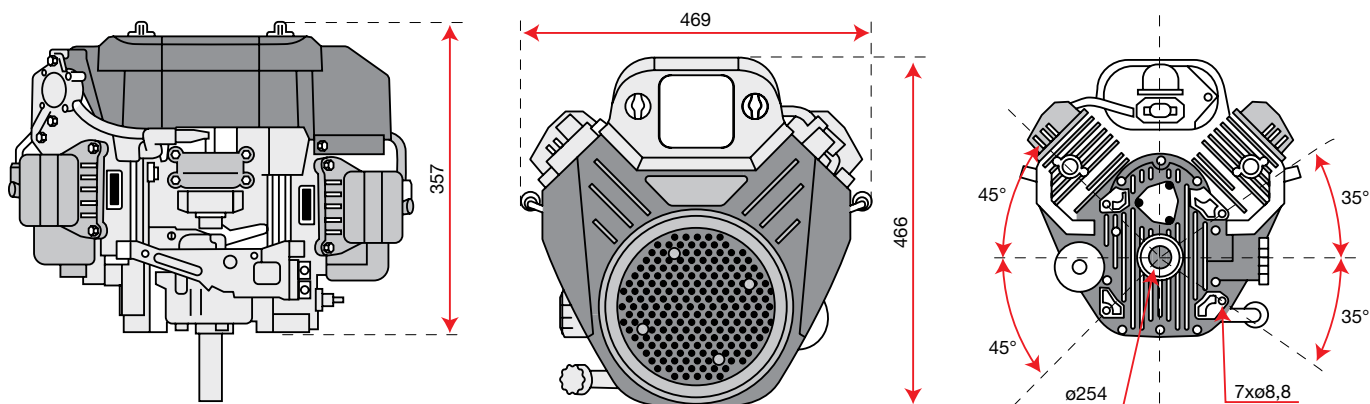


# Motori linea giardinaggio

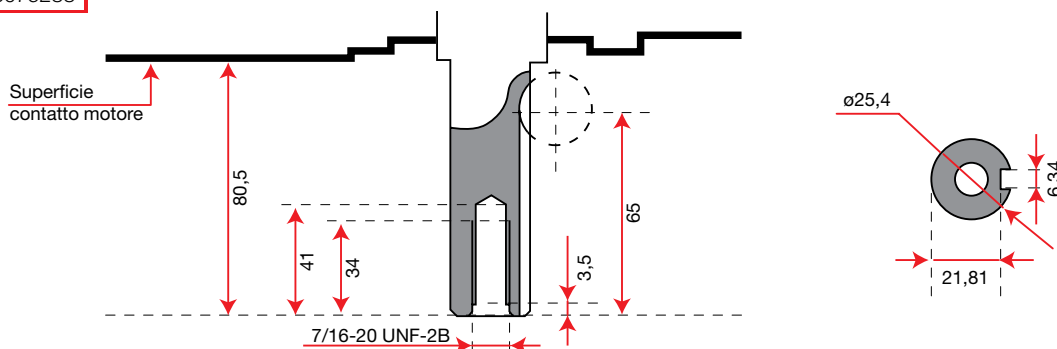
## K 2400



### Dimensioni

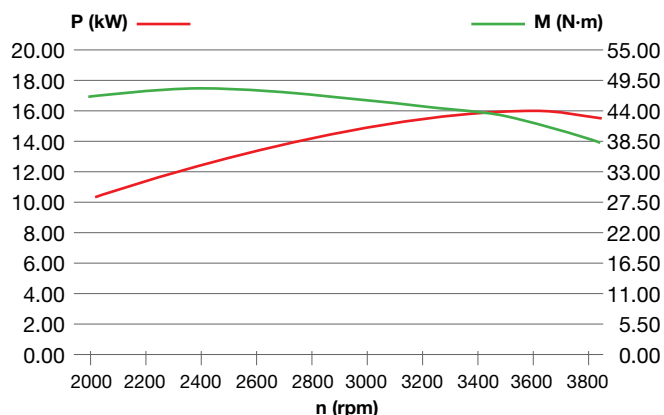


Codice motore 3075288



### Dati tecnici

Potenza netta	21,7 HP - 16 kW / 3600 rpm
Coppia netta	47,5 N.m / 2400 rpm
Alesaggio x corsa	77 mm x 76 mm
Cilindrata	708 cc
Avviamento	Elettrico
Capacità carburante	Non disponibile
Capacità olio motore	1,8 L
Dimensioni	466 x 469 x 357 mm
Peso netto	43 kg



## Avvertenze generali

---

**Questo catalogo riporta prezzi di vendita non vincolanti, consigliati dal produttore, in Euro, IVA 22% inclusa. I prezzi indicati sono in vigore dal 01/10/2023. Ci riserviamo il diritto di modificare i prezzi di vendita suggeriti. Il presente catalogo/listino annulla e sostituisce tutti i precedenti.**

Dati e figure del catalogo non sono vincolanti per le caratteristiche dei materiali forniti in quanto i prodotti sono soggetti a continui miglioramenti tecnici. I dati riguardanti il pratico impiego dell'equipaggiamento e quelli delle caratteristiche tecniche, così come descritti in questo catalogo, possono subire variazioni senza preavviso.

I dati di potenza dei motori si riferiscono ai valori dichiarati da ciascun costruttore e sono calcolati secondo specifici standard di misura (come SAE J1940, SAE J1349, ISO 1585), con riserva di modifica senza preavviso.

Alcuni articoli non sono disponibili in tutti i Paesi o sono disponibili solo su richiesta.







**NIBBI**



Con riserva di modifiche. Alcuni modelli sono disponibili solo in alcuni mercati. - Cod: 3285001S - 2024



It's an **Emak S.p.A.** trademark  
42011 Bagnolo in Piano (RE) Italy  
[mynibbi.it](http://mynibbi.it)